



Серия

Series / Серіялы / Серія

TitaniumHeat



RU



UA



KZ



BY



MD

РУКОВОДСТВО ПО ЭКСПЛУАТАЦИИ

User manual / Пайдаланушы нұсқаулығы / Керівництво з експлуатації

Электрический накопительный водонагреватель

Electric water heater / Електрлік аккумуляциялық су жылытқыш /
Електричний накопичувальний водонагрівач

Модель

Models / Уніт / Моделі

TitaniumHeat
50 – 150 V

TitaniumHeat
30 – 70 V Slim

TitaniumHeat
80 H

TitaniumHeat
50 H Slim



Накопительные водонагреватели

Storage water heaters / Жинақтаушы сұжылтқыштар / Накопичувальні водонагрівачі



Комбинированные (косвенные) водонагреватели

Combined water heaters / Аралас сұжылтқыштар / Комбіновані водонагрівачі



Проточные водонагреватели

Instantaneous water heaters / Ағынды сұжылтқыштар / Проточні водонагрівачі



Газовые колонки

Gas instantaneous water heaters / Газ бағаналары / Газові колонки



Газовые котлы

Gas boilers / Газ қазандары / Газові котли



Электрические котлы

Electric boilers / Электр қазандар / Електричні котли



Электрические конвекторы

Electric convectors / Електрлік конвекторлар / Електричні конвектори



Тепловые пушки

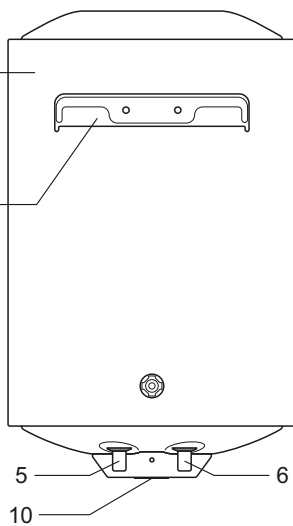
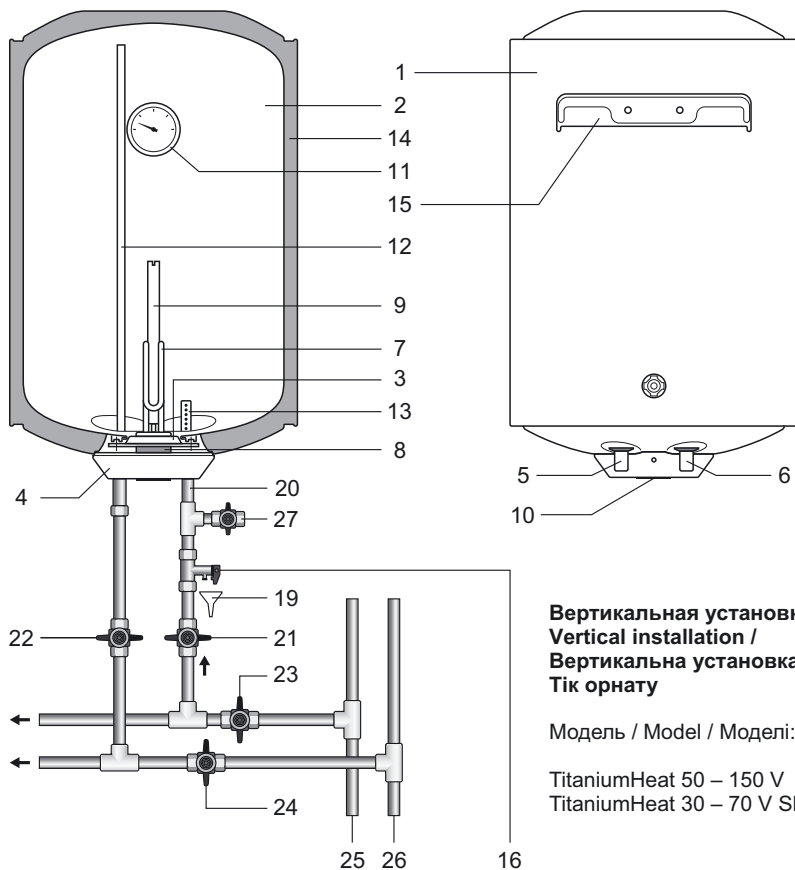
Electric fan heaters / Жылу зеңбіректтері / Теплові гармати



Мультипот

*система кипячения питьевой воды
Multipot / Мультипот / Мультипот*

Рис. 1 / Fig. 1 / Рис. 1 / 1-сурет



**Вертикальная установка /
Vertical installation /
Вертикальна установка /
Тік орнату**

Модель / Model / Модели:

TitaniumHeat 50 – 150 V
TitaniumHeat 30 – 70 V Slim

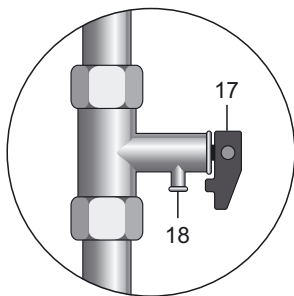


Рис. 2 / Fig. 2 / Рис. 2 / 2-сурет

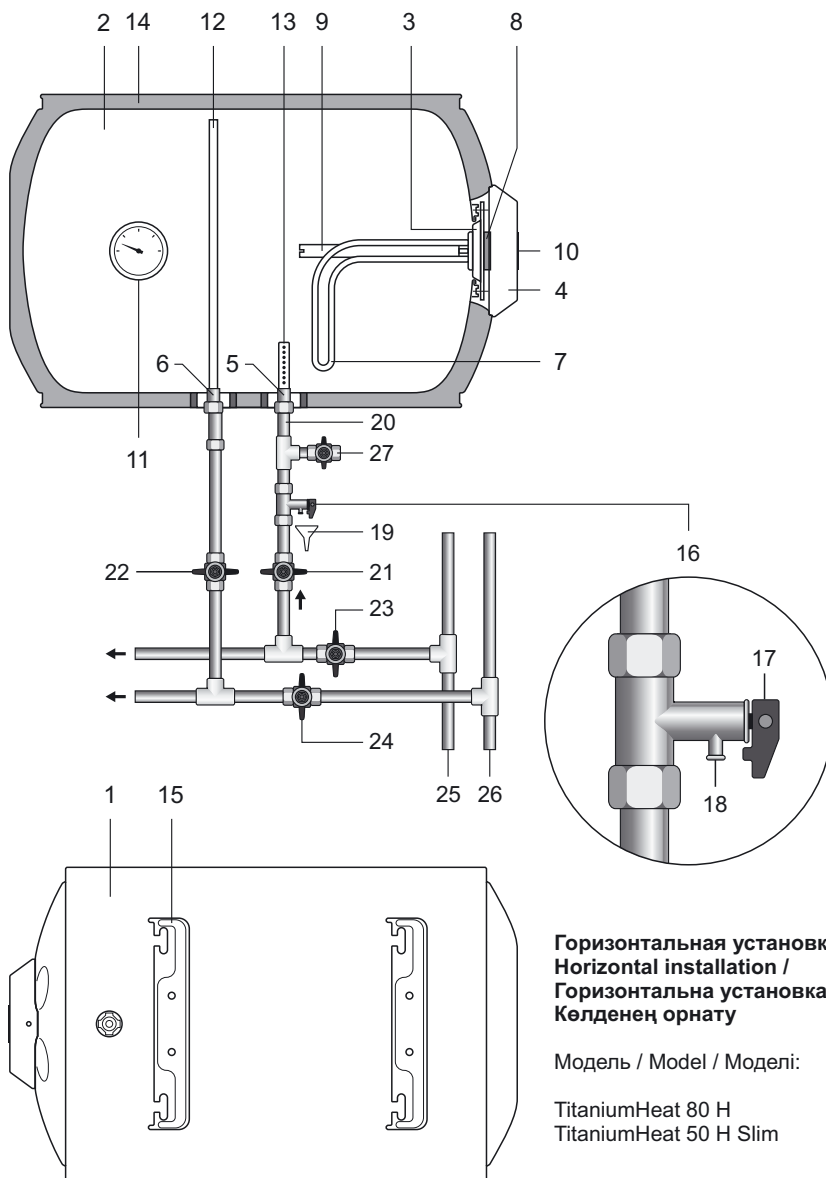


Схема электрических соединений / Wiring diagram / Схема електричних з'єднань /
 Электрлік қосылыстар сұлбасы.

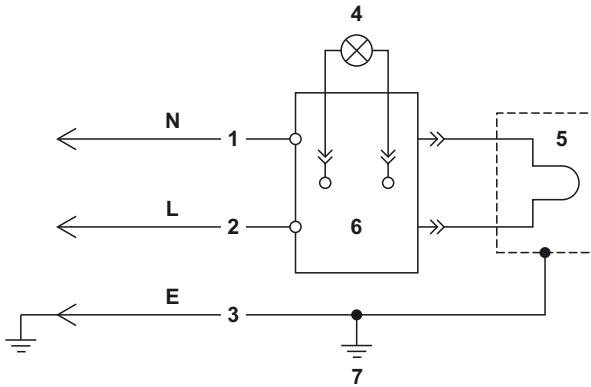


Рис. 4. Схема электрических соединений
 Описание Рис. 4

1. Голубой / Sky blue / Блакитний / Көгілдір
2. Коричневый / Brown / Коричневий / Қоңыр
3. Желто-зеленый / Yellow-green / Жовто-зелений / Сары-жасыл
4. Лампа контрольной индикации / Indicator lamp / Лампа контрольної індикації / Бақылау індикациясының шамы
5. ТЭН, 1,5 кВт, 230 В / THE 1.5 kW 230 V / ТЭЖ, 1,5 кВт, 230 В
6. Термостат / Thermostat / Термостат
7. Корпус ЭВН / EWN casing / Корпус ЕВН / ЭВН корпусы

Время нагрева и нормы расхода электроэнергии / Heating time and energy consumption rates / Час нагріву і норми витрати електроенергії / Жылыту уақыты және электр энергиясын жұмсау нормалары.

Объем, л Capacity, l Об'єм, л Көлемі, л	Время нагрева, Heating time, Час нагріву, Жылыту уақыты, $\Delta T=45^{\circ}\text{C}$	Постоянные потери, кВт·ч/сут Constant loss, kW·h/day Постійні втрати, кВт·год/добу Тұрақты шығындар, кВт·сағат/тәулік	Фактическое годовое потребление электроэнергии, кВт·ч The actual annual energy consumption, kW·h Фактичне річне споживання електроенергії, кВт·год Електр энергиясын нақты жылдық тұтыну, кВт·сағат
30	1 hour 05 min	1,08	394,2
50	1 hour 45 min	1,36	496,4
60	2 hour 10 min	1,54	562,1
70	2 hour 30 min	1,8	657
80	2 hour 50 min	1,55	565,75
100	3 hour 30 min	1,76	642,4
150	4 hour 40 min	2,66	970,9

Описание Рис. 1, 2

- | | |
|---|---|
| 1 Внешний корпус | 15 Кронштейн для крепления |
| 2 Внутренний бак (емкость) | 16 Предохранительный клапан |
| 3 Съёмный фланец | 17 Ручка предохранительного клапана |
| 4 Защитная крышка | 18 Выпускная труба предохранительного клапана |
| 5 Патрубок подачи холодной воды (с синим кольцом) | 19 Дренаж |
| 6 Патрубок выпуска горячей воды (с красным кольцом) | 20 Вход холодной воды |
| 7 Трубчатый электронагреватель (ТЭН) | 21 Вентиль подачи холодной воды |
| 8 Термостат | 22 Вентиль подачи горячей воды |
| 9 Анод | 23 Запорный вентиль холодной воды |
| 10 Ручка терморегулятора | 24 Запорный вентиль горячей воды |
| 11 Индикатор температуры | 25 Магистраль холодной воды |
| 12 Трубка забора горячей воды | 26 Магистраль горячей воды |
| 13 Рассеиватель холодной воды | 27 Сливной вентиль |
| 14 Теплоизоляция | |

Уважаемый покупатель! Благодарим Вас за приобретение водонагревателя торговой марки «Thermex». Наша компания желает Вам комфортного пользования нашими продуктами!

Перед первым использованием электрического накопительного водонагревателя внимательно прочитайте настоящее руководство по эксплуатации и строго придерживайтесь его рекомендаций.

Обратите внимание на важность правильного заполнения гарантийного талона торгующей организацией! Срок гарантии исчисляется с даты продажи водонагревателя.

Осмотрите внешний вид изделия в присутствии представителя продавца на предмет обнаружения механических повреждений (вмятин, царапин и пр.). Механические дефекты, обнаруженные дома, не будут считаться гарантийными!

Не устанавливайте и не включайте изделие в пожаро- взрывоопасных помещениях, с агрессивными, кислотными средами.

Не включайте водонагреватель в сеть, не имеющую заземления!

Особо важные пункты отмечены знаком «Внимание!»

Настоящее руководство распространяется на водонагреватели аккумуляторные электрические бытовые торговой марки **Thermex** объемом от 30 до 150 литров. Полное наименование модели приобретенного Вами водонагревателя указано в идентификационной табличке на корпусе водонагревателя.

Комплект поставки

Водонагреватель с УЗО	1 шт.
Предохранительный клапан.....	1 шт.
Анкер для крепежа.....	2 шт. (4 шт. для модели TitaniumHeat 150 V)
Руководство по эксплуатации	1 шт.
Упаковка.....	1 шт.

Назначение

Электроводонагреватель (далее по тексту ЭВН) предназначен для обеспечения горячей водой бытовых и промышленных объектов, имеющих магистраль холодного водоснабжения с параметрами, указанными в таблице «Основные технические характеристики»

ЭВН должен эксплуатироваться в закрытых отапливаемых помещениях и не предназначен для работы в непрерывно проточном режиме.

Основные технические характеристики

Давление в магистрали холодной воды, min/max	0,05/0,7 МПа
Питающая электросеть – однофазная, напряжение, частота	~230 В, 50 Гц
Мощность ЭВН	1500 Вт
Диаметр резьбы патрубков подключения холодной и горячей воды	G1/2
Класс защиты водонагревателя	IPX4
Работа при температуре окружающей среды	+3...+40 °С
Диапазон регулировки температуры нагрева воды	+18...+70 °С
Точность поддержания температуры в режиме хранения	±5 °С

Изготовитель оставляет за собой право на внесение изменений в конструкцию и характеристики водонагревателя без предварительного уведомления.

Информация о месте нанесения и способе определения даты изготовления:

Дата выпуска изделия закодирована в уникальном серийном номере, расположенном на идентификационной табличке (стикере), расположенной в нижней части на корпусе изделия. Серийный номер изделия состоит из тринадцати цифр. Третья и четвертая цифра серийного номера – год выпуска, пятая и шестая – месяц выпуска, седьмая и восьмая – день выпуска ЭВН.

Указание мер безопасности

1. Все монтажные, сантехнические и электромонтажные работы должны проводиться только квалифицированным персоналом!

2. Электрическая безопасность и противокоррозионная защита ЭВН гарантированы только при наличии эффективного заземления, выполненного в соответствии с действующими «Правилами устройства электроустановок» (ПУЭ).

3. ПРИ МОНТАЖЕ И ЭКСПЛУАТАЦИИ ЭВН ЗАПРЕЩАЕТСЯ:

- подключать электропитание, если ЭВН не заполнен водой;
- снимать защитную крышку при включенном электропитании;
- использовать ЭВН без заземления или использовать в качестве заземления водопроводные трубы;
- включать ЭВН в водопроводную сеть с давлением больше 0,6 МПа. Если давление в водопроводной магистрали превышает 0,6 МПа, либо не стабильно и периодически превышает 0,6 МПа, то на входе холодной воды в ЭВН, перед предохранительным клапаном (по ходу движения воды) необходимо установить соответствующий редуцирующий клапан (не входит в комплект поставки ЭВН) для снижения давления холодной воды до нормы. Установка редуцирующего клапана между ЭВН и предохранительным клапаном запрещена;
- подключать ЭВН к водопроводу без предохранительного клапана;
- сливать воду из ЭВН при включенном электропитании;
- использовать запасные части, не рекомендованные производителем;
- использовать воду из ЭВН для приготовления пищи;
- использовать воду, содержащую механические примеси (песок, мелкие камни), которые могут привести к нарушению работы ЭВН и предохранительного клапана;
- включение и эксплуатацию ЭВН с закрытыми входным и выходным вентилями (патрубками).
- изменять конструкцию и установочные размеры кронштейнов ЭВН;

4. Замерзание воды в приборе недопустимо, так как это приводит к выходу его из строя, что является не гарантийным случаем.

5. ЭВН не предназначен для эксплуатации лицами с ограниченными физическими, осязательными или психическими способностями, а также лицами, не умеющими пользоваться ЭВН, за исключением случаев, когда это происходит под наблюдением или согласно инструкциям от лиц, отвечающих за безопасность ЭВН. Дети могут использовать ЭВН только под присмотром лиц, умеющих безопасно его эксплуатировать. Необходимо всегда помнить, что существует риск ошпаривания водой и поражения электрическим током.

6. При невыполнении покупателем п. 1 – 4 настоящего раздела, гарантия производителя аннулируется.

7. Нарушение правил противопожарного режима в Российской Федерации, утвержденных постановлением Правительства Российской Федерации от 16.09.2020 г. № 1479, может привести к причинению вреда жизни и здоровью человека, а также имуществу.

8. Запрещается оставлять ЭВН включенным в электросеть при отсутствии надзора более чем на 1 сутки.

Описание и принцип действия

ЭВН состоит из корпуса, нагревательного элемента, термостата, предохранительного клапана и защитной крышки с элементами управления.

Внутри корпуса ЭВН расположен стальной бак, который теплоизолирован экологически чистым пенополиуретаном. Два резьбовых патрубка служат для подключения к системе водоснабжения: патрубок с синим кольцом – для подачи холодной воды, а патрубок с красным кольцом – для выпуска горячей. Внутренний бак имеет специальное стеклофарфоровое покрытие, надежно защищающее внутреннюю поверхность от химической коррозии.

На съемном фланце (3) **Рис.1, 2** внутреннего бака смонтированы: нагревательный элемент (ТЭН) (7), термостат (8) и магниевый анод (9). ТЭН служит для нагрева воды, а термостат обеспечивает возможность регулировки температуры нагрева до $+70^{\circ}\text{C}$ ($\pm 5^{\circ}\text{C}$). Магниевый анод предназначен для нейтрализации воздействия электрохимической коррозии на внутренний бак.

Регулировка температуры воды во внутреннем баке осуществляется с помощью ручки терморегулятора (10), расположенной на защитной крышке водонагревателя. Термостат также содержит термовыключатель – устройство защиты ЭВН от перегрева, которое отключает ТЭН от сети при превышении температуры воды свыше $+93^{\circ}\text{C}$ ($\pm 5^{\circ}\text{C}$). В процессе эксплуатации корпус ЭВН может нагреваться. Срабатывание термозащиты водонагревателя не является его неисправностью. Возврат водонагревателя в рабочее состояние осуществляется нажатием на шток термовыключателя, расположенного под защитной крышкой ЭВН (**Рис. 3**).

Предохранительный клапан выполняет функции обратного клапана, препятствуя попаданию воды из водонагревателя в водопроводную сеть в случаях падения в последней давления и в случаях возрастания давления в баке при сильном нагреве воды, а также функции защитного клапана, сбрасывая избыточное давление в баке при сильном нагреве воды.

В зависимости от модели ЭВН, на защитной крышке (4) имеются одна или две контрольные лампы индикации работы прибора или клавиши выбора мощности.

У моделей с одной контрольной лампой индикации, лампа отображает режим работы ЭВН – светится при нагревании воды и гаснет при достижении установленной температуры.

У моделей с двумя контрольными лампами индикации, лампа «**Heating**» отображает режим работы ЭВН – светится при нагревании воды и гаснет при достижении установленной температуры. Лампа «**Power**» светится постоянно – отображает подключение прибора к сети электропитания.

У моделей с клавишами выбора мощности индикатором режима работы ЭВН служат лампы подсветки клавиш выбора мощности – светятся при нагревании воды и гаснут при достижении установленной температуры.

На электрическом шнуре ЭВН смонтировано устройство защитного отключения (УЗО), обеспечивающее отключение ЭВН от сети электропитания при появлении тока утечки на заземленные элементы электроприбора.

Размещение и установка

Рекомендуется устанавливать ЭВН максимально близко от места использования горячей воды, чтобы сократить потери тепла в трубах.

При выборе места монтажа необходимо учитывать общий вес ЭВН заполненного водой. Стену и пол со слабой грузоподъемностью и из пористых материалов необходимо соответственно укрепить. При сверлении (выполнении) отверстий в стене, следует учитывать проходящие в ней кабели, каналы и трубы. ЭВН подвешивается за кронштейны корпуса на крюки анкеров, закрепляемые в стене. **За падение ЭВН, связанное с его неправильной установкой производитель ответственности не несет.**

Монтаж крюков в стене должен исключать самопроизвольное перемещение по ним кронштейнов ЭВН. Для обслуживания ЭВН расстояние от защитной крышки до ближайшей поверхности в направлении оси съемного фланца должно быть не менее 0,5 метра.

Во избежание причинения вреда имуществу потребителя и (или) третьих лиц в случае неисправной системы горячего водоснабжения, необходимо производить монтаж ЭВН в помещениях, имеющих гидроизоляцию полов и дренаж в канализацию, и ни в коем случае не размещать под ЭВН предметы, подверженные воздействию воды. При размещении в незащищенных помещениях необходимо устанавливать под ЭВН защитный поддон (не входит в комплект поставки ЭВН) с дренажем в канализацию.

В случае размещения ЭВН в местах, труднодоступных для проведения технического и гарантийного обслуживания (антресоли, ниши, межпотолочные пространства и т.п.), монтаж и демонтаж ЭВН осуществляется потребителем самостоятельно, либо за его счет.

Подключение к водопроводу



Необходимо подавать холодную воду в ЭВН используя фильтр предварительной очистки воды со степенью очистки не менее 200 мкм.


Установить предохранительный клапан (**16**) **Рис. 1, 2** на входе холодной воды (**20**) – патрубок с синим кольцом, на 3,5 – 4 оборота, обеспечив герметичность соединения любым уплотнительным материалом (льном, лентой ФУМ и др.).

Во время работы водонагревателя вода может просачиваться из выпускной трубы предохранительного клапана для сброса излишнего давления, что происходит в целях безопасности водонагревателя. Выпускная труба должна оставаться открытой для атмосферы и быть направлена вниз постоянно. Рекомендуется присоединить к дренажному отверстию резиновую или силиконовую трубку соответствующего диаметра для отвода влаги. Необходимо регулярно (не реже одного раза в месяц) проводить слив небольшого количества воды через выпускную трубу предохранительного клапана в канализацию для удаления известковых осадков и для проверки работоспособности клапана.

Ручка (**17**) предназначена для открытия клапана (**18**). Необходимо следить, чтобы во время работы водонагревателя эта ручка находилась в положении, закрывающем слив воды из бака.

Подключение к водопроводной системе производится в соответствии с (**Рис. 1, 2**) при помощи медных, пластмассовых труб или специальной гибкой сантехнической подводки, рассчитанных на температуру не менее 100°C при максимальном рабочем давлении. Запрещается

использовать гибкую подводку бывшую в употреблении. Сантехническая подводка и запорная арматура должны соответствовать параметрам водопроводной сети и иметь необходимые сертификаты качества. При монтаже не допускается чрезмерных усилий во избежание повреждения резьбы патрубков, стеклофарфорового покрытия внутреннего бака.

 **ВНИМАНИЕ!** Запрещается эксплуатировать ЭВН без предохранительного клапана или использовать клапан других производителей.

После подключения ЭВН, убедитесь, что запорный вентиль холодной воды в ЭВН (23) открыт, а запорный вентиль горячей воды (24) закрыт. Откройте кран подачи холодной воды в ЭВН (21), кран выхода горячей воды из ЭВН (22) и кран горячей воды на смесителе, чтобы обеспечить отток воздуха из ЭВН. При конечном заполнении ЭВН из крана смесителя непрерывной струей потечет вода. Закройте кран горячей воды на смесителе, проверьте фланец на наличие протечек и, при необходимости, затяните болты.

При подключении ЭВН в местах, не снабженных водопроводом, допускается подавать воду в ЭВН из вспомогательной емкости с использованием насосной станции, либо из емкости, размещенной на высоте не менее 5 метров от верхней точки ЭВН.

Подключение к электросети

Перед включением водонагревателя к электрической сети убедитесь, что ее параметры соответствуют техническим характеристикам водонагревателя.

 **ВНИМАНИЕ!** Перед включением электропитания убедитесь, что ЭВН заполнен водой!

Водонагреватель должен быть заземлен для обеспечения его безопасной работы.

ЭВН оборудован штатным сетевым шнуром электропитания с евровилкой или без, и УЗО (опционно). Электрическая розетка должна иметь контакт заземления с подведенным к нему проводом заземления и располагаться в месте, защищенном от влаги, или удовлетворять требованиям не ниже IPX4.

Важно обеспечить контроль за ЭВН после первичного включения. При любом несоответствии параметрам (нагрев, температура, индикация, несрабатывание термостата) следует обратиться к сервисной службе.

Техническое обслуживание (ТО)

Периодическое проведение ТО и своевременная замена магниевого анода являются обязательными условиями для долговременной работы ЭВН. Невыполнение этих требований является основанием для снятия ЭВН с гарантийного обслуживания. **Техническое обслуживание и замена магниевого анода не входят в гарантийные обязательства изготовителя и продавца.**

При проведении ТО проверяется состояние магниевого анода и наличие накипи на ТЭНе. Одновременно с этим удаляется осадок, который может накапливаться в нижней части ЭВН. Магниевый анод необходимо заменять не реже одного раза в год. Если вода содержит

большое количество химических примесей, то магниевый анод необходимо менять раз в полгода. Образование накипи на ТЭНе может привести к выходу его из строя, что не является гарантийным случаем, и его замена не входит в гарантийные обязательства изготовителя и продавца.

Если на ТЭНе образовалась накипь, то ее можно удалить с помощью средств для удаления накипи, либо механическим путем. При удалении осадка из ЭВН не следует применять чрезмерных усилий и использовать абразивные чистящие средства, чтобы не повредить защитное покрытие внутреннего бака.

Важность первого технического обслуживания заключается в том, что по интенсивности образования накипи и осадка, расхода магниевых анодов, можно определить сроки проведения последующих ТО и, как следствие, продлить срок эксплуатации ЭВН. При невыполнении перечисленных выше требований сокращается срок эксплуатации ЭВН, возрастает вероятность выхода ЭВН из строя, и прекращается действие гарантийных обязательств.

Для проведения ТО и замены магниевых анодов необходимо выполнить следующее:

- Отключить электропитание ЭВН;
- Дать остыть горячей воде или израсходовать ее через смеситель;
- Перекрыть поступление холодной воды в ЭВН;
- Отвинтить предохранительный клапан или открыть сливной вентиль;
- На патрубок подачи холодной воды или на сливной вентиль надеть резиновый шланг, направив второй его конец в канализацию;
- Открыть кран горячей воды на смесителе;
- Слить воду из ЭВН через патрубок подачи холодной воды или сливной вентиль;
- Снять защитную крышку, отключить провода, отвинтить и извлечь из корпуса съёмный фланец;
- Заменить магниевый анод, очистить при необходимости ТЭН от накипи и удалить осадок;
- Произвести сборку, заполнить ЭВН водой и включить питание.

При проведении технического обслуживания ЭВН силами специализированной организации в гарантийном талоне должна быть сделана соответствующая **отметка с печатью организации**, проводившей техническое обслуживание. При замене магниевых анодов потребителем самостоятельно к настоящему руководству на ЭВН должен быть **приложен товарно-кассовый чек на покупку магниевых анодов**.

Возможные неисправности и методы их устранения

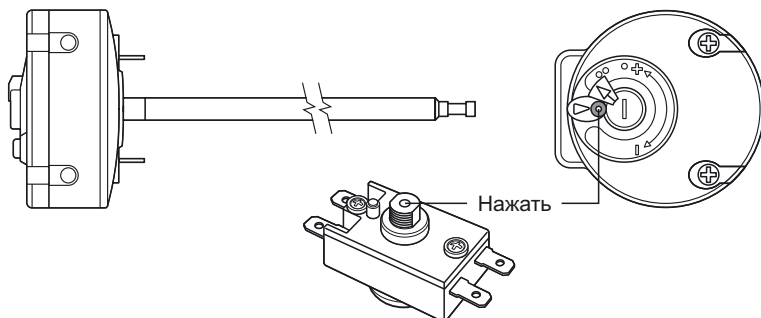
В случае возникновения неисправности в работе изделия, необходимо отключить его от электрической сети, перекрыть воду.

Неисправность	Возможная причина	Способ устранения
Уменьшился напор горячей воды из ЭВН. Напор холодной воды прежний	Засорение впускного отверстия предохранительного клапана	Снять клапан и промыть его в воде
Увеличилось время нагрева	ТЭН покрылся слоем накипи	Извлечь ТЭН и очистить его от накипи
	Понизилось напряжение в электросети	Обратиться в службу эксплуатации электросети
ЭВН работает, но не нагревает воду	Вентиль 24 (Рис. 1, 2) не закрыт или вышел из строя	Закрыть или заменить вентиль 24 (Рис. 1, 2)
Частое срабатывание термовыключателя	Установленная температура близка к предельной	Повернуть регулятор термостата в сторону уменьшения температуры (–)
	Трубка термостата покрылась накипью	Извлечь из ЭВН съемный фланец и аккуратно очистить трубку от накипи
Включенный в электросеть ЭВН не нагревает воду. Отсутствует подсветка контрольных ламп	Отсутствует напряжение в электросети	Обратиться в службу эксплуатации электросети
	Сработало УЗО	Нажать кнопку перезапуска УЗО. Проверить напряжение
	Сработал или не включен термовыключатель	Отключить ЭВН от сети, снять защитную крышку, нажать до щелчка кнопку термовыключателя (Рис. 3), установить крышку и включить питание
	Поврежден сетевой провод	Обратиться в сервисный центр

Вышеперечисленные неисправности не являются дефектами ЭВН и устраняются потребителем самостоятельно или силами специализированной организации за его счет.

При невозможности устранить неисправность при помощи вышеописанных рекомендаций или в случае выявления других, следует обратиться в сервисный центр, указанный в руководстве по эксплуатации.

Рис. 3



Транспортировка и хранение электроводонагревателей

Транспортировка и хранение электроводонагревателей осуществляется в соответствии с манипуляционными знаками на упаковке:



1. Необходимость защиты груза от воздействия влаги;
2. Хрупкость груза, условие осторожного обращения;
3. Рекомендованный температурный диапазон хранения груза: от $+10^{\circ}\text{C}$ до $+20^{\circ}\text{C}$;
4. Правильное вертикальное положение груза;

Гарантия изготовителя

Изготовитель устанавливает срок гарантии на водонагреватель 2 года, при этом сроки гарантии на составные части и комплектующие изделия следующие:

на водосодержащую емкость (внутренний бак) – 5 лет;

на прочие составные части (нагревательный элемент, термостат, лампочки-индикаторы, уплотнительные прокладки, предохранительный клапан) – 2 года.

Температурный индикатор, расположенный на корпусе ЭВН, не является точным измерительным прибором и предназначен для индикации процесса нагрева или остывания воды, содержащейся в баке водонагревателя. Не корректная работа температурного индикатора не является причиной для замены ЭВН по гарантии.

Срок гарантии исчисляется от даты продажи ЭВН. При отсутствии или исправлении даты продажи и штампа магазина срок гарантии исчисляется от даты выпуска ЭВН. Претензии в период срока гарантии принимаются при наличии гарантийного талона, с отметками фирмы-продавца, и идентификационной таблички на корпусе ЭВН.

ВНИМАНИЕ! Неисправность предохранительного клапана или шнура питания не является неисправностью собственно ЭВН и не влечет за собой замену ЭВН. Ответственность за соблюдение правил установки и подключения лежит на покупателе (в случае самостоятельного подключения) либо на монтажной организации, производившей подключение.

При установке и эксплуатации ЭВН потребитель обязан соблюдать требования, обеспечивающие безотказную работу прибора в течение срока гарантии:

- выполнять меры безопасности и правила установки, подключения, эксплуатации и обслуживания, изложенные в настоящем руководстве;
- исключить механические повреждения от небрежного хранения, транспортировки и монтажа;
- исключить замерзание воды в ЭВН;
- использовать для нагрева в ЭВН воду без механических и химических примесей;
- эксплуатировать ЭВН с исправно работающим предохранительным клапаном из комплекта поставки ЭВН.

Изготовитель не несет ответственность за недостатки, возникшие вследствие нарушения потребителем правил установки, эксплуатации и технического обслуживания ЭВН, изложенных в настоящем руководстве, в т.ч. в случаях, когда эти недостатки возникли из-за недопустимых параметров сетей (электрической и водоснабжения), в которых эксплуатируется ЭВН, и вследствие вмешательства третьих лиц. На претензии по внешнему виду ЭВН гарантия производителя не распространяется.

Ремонт, замена составных частей и комплектующих в пределах срока гарантии не продлевают срок гарантии на ЭВН в целом, при этом срок гарантии на замененные или отремонтированные комплектующие заканчивается в момент истечения срока гарантии на ЭВН

Утилизация

При соблюдении правил установки, эксплуатации и технического обслуживания ЭВН и соответствии качества используемой воды действующим стандартом изготовитель устанавливает на него срок службы 7 лет от даты покупки ЭВН. Все составные части водонагревателя изготовлены из материалов, допускающих, в случае необходимости, экологически безопасную его утилизацию, которая должна происходить в соответствии с нормами и правилами той страны, где эксплуатируется водонагреватель.

Сведения об изготовителе

Изготовитель:

«HEATING EQUIPMENT» LTD

ООО «Тепловое Оборудование»

Россия, 187000, Ленинградская область, г. Тосно, Московское шоссе, д. 44



Все модели прошли обязательную сертификацию и соответствуют требованиям Технического регламента Таможенного союза ТР ТС 004/2011, ТР ТС 020/2011, ТР ЕАЭС 037/2016 и Европейским директивам 2014/35/EU, 2014/30/EU. Сертификат соответствия № TC RU C-RU.АД07.В.02589/20.

Служба гарантийной и сервисной поддержки в России: тел.: 8-800-333-50-77
(понедельник – пятница с 09:00 до 20:00; суббота, воскресенье с 10:00 до 17:00 по московскому времени; звонок по России бесплатный), **e-mail: service@thermex.ru**

Главной сервисный центр – установка и подключение ЭВН, гарантийный и пост-гарантийный ремонт:

Россия, 196105, г. Санкт-Петербург, ул. Благодатная, д. 63, тел.: (812) 313-32-73.

Телефоны и адреса авторизованных сервисных центров в других городах и регионах России можно узнать на сайте **www.thermex.ru** или обратиться в сервисный центр, указанный фирмой продавцом:

Наименование и местонахождение импортера и торгующей организации, принимающей претензии по качеству:

Республика Беларусь:

Торговое унитарное предприятие «АКВАТЕРМЕКС»
220029, г. Минск, ул. Куйбышева, д. 22, к 6, к. 202 Б
Тел.: +375 17 3 800 200, +375 44 739 23 55
minsk@thermex.by, www.thermex.by

Служба гарантийной и сервисной поддержки в РБ:

Тел.: +375 17 284 89 03

Республика Казахстан:

ТОО «Термек Сары-Арка»
Тел.: 8 (7212) 51 28 89

Қазақстанға импорттаушы, Қазақстанда сатушы, сапасы бойынша наразылықты қабылдаушы ұйымның атауы және орналасқан жері:

«Термек Сары-Арка» ЖШС
Тел.: 8 (7212) 51 28 89

Республика Молдова:

ICS «Thermex MLD» SRL
R. Moldova, MD-2023, Mun. Chisinau, str. Uzinelor 78, of. 403
Тел.: +373 (22) 81 77 58

Сервис-центр в Молдове:

«RE-SERVE» S.R.L.
R. Moldova, MD-2001, Mun. Chisinau, bd. Gagarin 16
Тел.: +373 (22) 54 54 74

Представник виробника в Україні:

ТОВ «Термекс»
Тел.: 0 (800) 500 610
www.thermex.ua

Description Fig. 1, 2

- | | |
|--|------------------------------|
| 1 Outer casing | 15 Mounting bracket |
| 2 Inner tank (reservoir) | 16 Relief valve |
| 3 Removable flange | 17 Relief valve control knob |
| 4 Protective cover | 18 Relief valve exhaust pipe |
| 5 Cold water inlet pipe (with blue ring) | 19 Drainage |
| 6 Hot water outlet pipe (with red ring) | 20 Cold water inlet |
| 7 Tubular electric heater (TEH) | 21 Cold water inlet valve |
| 8 Thermostat | 22 Hot water inlet valve |
| 9 Anode | 23 Cold water cut-off valve |
| 10 Thermostat control unit | 24 Hot water cut-off valve |
| 11 Temperature indicator | 25 Cold water main pipe |
| 12 Hot water inlet pipe | 26 Hot water main pipe |
| 13 Cold water disperser | 27 Drain valve |
| 14 Thermal insulation | |

Dear customer,

Thank you for purchasing a **Thermex** water heater. Our company wishes you comfort when using our products!

Before using the electric water heater for the first time, please carefully read this manual and strictly adhere to the recommendations set forth herein.

We would like to draw your attention to the fact that it is particularly important for the marketing organization to correctly fill in the warranty certificate! The warranty period shall be calculated from the date of sale of the water heater.

Examine the product appearance in front of the seller's representative with a view to detect the presence of mechanical damage (dents, scratches, etc.). Mechanical defects found at home will not be considered as warranty-relevant ones!

Do not install or switch on the product in fire-hazardous areas, with corrosive, acidic environment.

Do not connect the water heater to a power supply network that does not have a ground connection!

Particularly important items are marked with the Warning Sign.

This manual applies to electric household accumulative water heaters of **Thermex** trade mark with a volume from 30 to 150 liters. The full name of the model of the water heater that you purchased is indicated on the identification plate on the water heater casing.

Supply Package

- Water heater with the residual current device 1 pc.
- Relief valve of GP type..... 1pc.
- Anchor for attachment of..... 2 pcs. (4 pcs. for model TitaniumHeat 150 V)
- User manual..... 1 pc.
- Package..... 1 pc.

Intended Use

Electric water heater (hereinafter referred to as EWH) is designed to provide hot water to household and industrial facilities that have a cold water supply pipeline with the parameters shown in the table «Technical Specifications».

The EWH shall be operated in closed heated rooms and shall not be intended for operation in continuous flow mode.

Technical Specifications

Pressure in the cold water line, min/max	0,05/0,7 MPa
Power supply network – ingle-phase, voltage, frequency	~230 V, 50 Hz
EWH Wattage	1500 W
Diameter of the threads of the cold and hot water connection pipes	G1/2
Protection class of the water heater	IPX4
Operation at ambient temperature	+3...+40 °C
Adjustment range of water heating temperature	+18...+70 °C
Accuracy of temperature maintenance in storage mode	±5 °C

The manufacturer reserves the right to change the design and characteristics of the water heater without prior notice.

Information concerning the application area and the method of determining the manufacture date:

The release date of the product is encoded in a unique serial number located on the identification plate (sticker) placed at the bottom of the product. The serial number of the product consists of thirteen digits. The third and fourth digit of the serial number represent the year of issue, the fifth and sixth – the month of release, the seventh and eighth -the day of the EWH release date.

Indication of security measures

- 1. All installation, plumbing, and electrical work shall be carried out by qualified personnel only!**
2. Electrical safety and anti-corrosion protection of the EWH are only guaranteed upon availability of efficient grounding performed in accordance with the current Electrical Installation Regulations (EIR).

3. WHEN INSTALLING AND OPERATING THE EWH, IT SHALL BE FORBIDDEN TO:

- connect the power supply if the EWH is not filled with water;
- remove the protective cover when the power is on;
- use the EWH without grounding or use water pipes as grounding;
- plug the EWH in the water supply system with a pressure of more than 0,6 MPa. If the pressure in the water supply system exceeds 0,6 MPa or is not stable and periodically exceeds 0,6 MPa, it is necessary to install a suitable reducing valve (not included in the EWH supply package) at the inlet of cold water in the EWH, in front of the relief valve (in the direction of water flow) in order to reduce the pressure of cold water until it becomes normal. It shall be forbidden to install a pressure control valve between the EWH and the relief valve;
- connect the EWH to the water supply line without a relief valve;
- drain water from the EWH when the power is on;
- use spare parts not recommended by the manufacturer;
- use water from the EWH for cooking;
- use water containing mechanical impurities (sand, small stones) that can lead to the malfunction of the EWH and relief valve;
- switch on and use the EWH with closed input and output valves (branch pipes).
- change the design and mounting dimensions of EWH brackets;

4. Freezing of water in the device is unacceptable, as this leads to its failure, which is not a warranty case.

5. The EWH is not intended for use by persons with reduced physical, tactile, or mental capabilities, or by persons who cannot use the EWH, except when it is monitored or in accordance with instructions from persons responsible for EWH safety. Children can use the EWH only under the supervision of persons who know how to safely operate it. One shall always bear in mind that there is a risk of scalding with water and electric shock.

6. If the buyer does not comply with Clauses 1 – 4 of this section, the manufacturer's warranty shall be canceled.

7. It shall be forbidden to leave the EWH switched on in the power supply network in the absence of supervision for more than 1 day.

Description and principle of operation

The EWH consists of casing, a heating element, a thermostat, a relief valve, and a protective cover with control elements.

The EWH casing consists of a steel tank thermally insulated with environmentally friendly polyurethane foam and two threaded pipes: cold water inlet pipe (with a blue ring) and hot water outlet pipe (with a red ring). The inner tank has a special glass-porcelain coating, which reliably protects the inner surface from chemical corrosion.

The following components are mounted on a removable flange (3), Fig. 1, 2: tubular heating element (THE) (7), a thermostat (8), and a magnesium anode (9). The heater is used for heating water, and the thermostat makes it possible to adjust the heating temperature to +70°C (± 5°C). The magnesium anode is designed to neutralize the effects of electrochemical corrosion on the inner tank.

The water temperature in the inner tank is adjusted by means of the thermostat handle (10) located on the protective cover of the water heater. The thermostat also contains a thermal switch – the device protects the EWH from overheating, which disconnects the heater from the power supply network when the water temperature exceeds +93°C (±5°C). EWH may heat up during operation. The activation of the thermal protection of the water heater is not its malfunction. To return the water heater to the working state, press the thermostat rod located under the protective cover of the EWH (Fig. 3).

The relief valve functions as a non-return valve by preventing the water from entering the water pipe in case of pressure drop in the latter and in case of increase in the pressure in the tank with strong water heating and as a relief valve by relieving the overpressure in the tank when the water is heated up strongly.

Depending on the EWH model, the protective cover (4) has one or two control lamps indicating the instrument operation or power selection keys.

In models with a single control lamp, the lamp indicates the EWH operation mode – it is lit up when the water is heated and goes out when the set temperature has been reached.

In models with two control lamps, the «**Heating**» Lamp indicates the EWH operation mode – it is lit up when the water is heated and goes out when the set temperature has been reached. The «**Power**» Lamp is lit up constantly – it indicates the device connection to the power supply network.

For models with power selection keys, the indicator of the EWH operation mode is used for the lamps intended for highlighting power selection keys – they are lit up when the water is heated and go out when the set temperature has been reached.

A Residual Current Device is mounted on the EWH electric cord, which ensures the EWH disconnection from the power supply network when a leakage current appears on the grounded elements of the electrical appliance.

Placement and Installation

It is advisable to install the EWH as close as possible to the place of use of hot water in order to reduce heat losses in the pipes.

When selecting the installation site, the total weight of the EWH filled with water shall be taken into account. The wall and the floor with a weak load-carrying capacity shall be strengthened, respectively. When drilling (making) holes in the wall, it is necessary to take into account the cables, channels, and pipes passing through it. The EWH is suspended using the casing brackets on the anchor hooks fixed in the wall.


The manufacturer shall not bear responsibility for the EWH fall due to its incorrect installation.

The installation of hooks in the wall shall prevent the spontaneous movement of the EWH brackets over them. For the purposes of EWH maintenance, the distance from the protective cover to the nearest surface in the direction of the removable flange axis shall be at least 0.5 meters.

In order to avoid causing harm to the property of the customer and (or) third parties in case of faulty hot water supply system, it is necessary to install the EWH in premises that are equipped with waterproofing floors and drainage to the sewage system, and under no circumstances should you place non-waterproof items exposed to water under the EWH. When placing the EWH in unprotected premises, it is necessary to install a protective tray (not included in the EWH supply package) under the EWH equipped with drainage into the sewage system.

In case EWH is installed in places that are difficult to access with a view to perform technical and warranty maintenance (mezzanines, alcoves, ceiling void, etc.), the EWH shall be installed and dismantled by the customer independently or at his/her own expense.

Connection to the water supply system


 **It is necessary to supply cold water to the EWH using a pre-treatment filter with a purification degree of at least 200µm.**

Install the relief valve (16) shown in Fig. 1, 2 at the cold water inlet (20) – the pipe with a blue ring, for 3,5–4 turns and ensure the connection tightness with any sealing material (flax, thread-fill tape, etc.).

When the water heater is operating, water can leak from the relief valve outlet pipe to relieve excessive pressure, which occurs for the purpose of ensuring the water heater safety. The discharge pipe shall remain open to the atmosphere and be directed downward constantly. It is advisable to attach a rubber or silicone tube of the appropriate diameter to the drainage hole with a view to drain water. It is necessary to drain a small amount of water regularly (at least once a month) through the relief valve discharge pipe into the sewage system to remove calcareous sediments and to check valve efficiency.

The handle (17) is designed to open the valve (18). Make sure that during the operation of the water heater this handle is in the position preventing water from being drained from the tank.

The connection to the plumbing system shall be made in accordance with (Fig.1, 2) using copper/plastic pipes or special flexible plumbing designed for a temperature of at least 100°C at the maximum operation pressure. It shall be forbidden to use flexible connectors used in the past. Plumbing and locking accessories shall be in line with the parameters of the water supply network and have the necessary quality certificates. During installation, do not use excessive force to avoid damage to the pipe threads, as well as the glass and porcelain finish of the inner tank.

 **CAUTION! It shall be forbidden to use the EWH without a relief valve or use a valve made by other manufacturers.**

After connecting the EWH, make sure that the cold water shutoff valve in the EWH (23) is open and the hot water shutoff valve (24) is closed. Open the cold water inlet faucet in the EWH (21), the hot water outlet faucet from the EWH (22) and the hot water faucet on the mixer to allow air to flow out of the EWH. When the EWH has been filled in full, water will flow from the mixer faucet in the form of a continuous stream. Close the hot water faucet on the mixer, check the flange for leaks and, if necessary, tighten the bolts.

When connecting the EWH in places not equipped with running water, it is acceptable to supply water to the EWH from the auxiliary reservoir using a pump station, or from a reservoir placed at a height of not less than 5 meters from the top of the EWH.

Connection to the power supply network

Before switching on the heater, make sure that its parameters are in line with the technical characteristics of the water heater.



CAUTION! Before switching on the power supply, make sure that the EWH is filled with water!

The water heater shall be grounded to ensure its safe operation.

The EWH is equipped with a regular power cord with or without a europlug and a residual current device (optional). The electrical socket shall have a grounding terminal with a ground wire supplied to it and be located in a place protected from moisture or meet the requirements not lower than IPX4.

It is important to constantly monitor the EWH after the initial powering. In case of any parameter mismatch (heating, temperature, indication, thermostat failure), contact the maintenance department.

Maintenance

Periodic maintenance and timely replacement of the magnesium anode are indispensable conditions for the long-term operation of the EWH. Failure to comply with these requirements is the basis for withdrawing the EWH from warranty service. **Maintenance and replacement of the magnesium anode are not included in the manufacturer's and the seller's warranty liabilities.**

During maintenance, the check is performed with respect to the condition of the magnesium anode and the presence of scale on the THE. Simultaneously, the sediment is removed, which may accumulate at the bottom of the EWH.

The magnesium anode shall be replaced at least once a year. If water contains a large number of chemical impurities, the magnesium anode shall be replaced every six months. The formation of scale on the heating element may lead to its failure, which is not a warranty case, and its replacement is not included in the manufacturer's and the seller's warranty liabilities.

If there is some scale on the heating element, it can be removed with the use of descaling agents or mechanically. When removing sediment from the EWH, do not apply excessive force and use abrasive cleaners to avoid damaging the protective coating of the inner tank.

The first maintenance procedure is particularly important, because the intensity of the formation of scale and sediment and the consumption of magnesium anode serve as the grounds for determining the timing of subsequent maintenance, which in turn provides an opportunity to extend the EWH life cycle. If the above requirements are not fulfilled, the EWH life cycle is shortened, the probability of EWH failure increases, and the warranty liabilities are terminated.

To carry out maintenance and replace the magnesium anode, one shall perform the following steps:

- Power off the EWH;
- Allow hot water to cool down or use it through a mixer;
- Block the flow of cold water into the EWH;
- Unscrew the relief valve or open the drain valve;
- Put the rubber hose on the cold water inlet pipe or on the drain valve by directing its second end into the sewage system;
- Open the hot water faucet on the mixer;
- Drain the water from the EWH through the cold water inlet or drain valve;
- Remove the protective cover, disconnect the wires, unscrew and remove the removable flange from the casing;
- Replace the magnesium anode, clean the THE from the scale, if necessary, and remove the sediment;
- Perform the assembly, fill the EWH with water and switch on power supply.

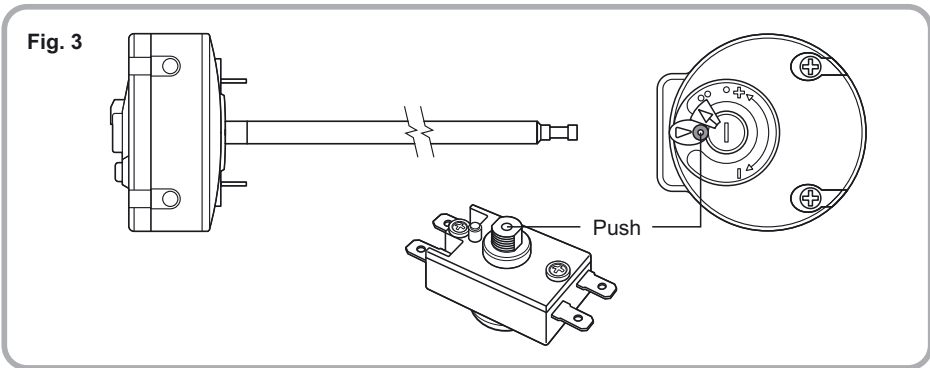
When carrying out the EWH maintenance using the resources of a specialized organization, a corresponding mark shall be made in the warranty certificate with the stamp of the organization that carried out the maintenance. When the magnesium anode is replaced by the customer, a sales receipt for the purchase of the magnesium anode shall be attached to this EWH manual.

Possible malfunctions and remedies

In case of malfunction in the product operation, it is necessary to disconnect it from the power supply network and shut off the water supply.

Failure	Possible Reason	Remedy
The pressure of hot water from the EWH has decreased. Cold water pressure has not changed	Clogging of the relief valve inlet opening	Remove the valve and rinse it with water
Heating time has increased	THE is covered with scale crust	Remove the THE and descale it
	The voltage in the power supply network has decreased	Contact the organization responsible for the maintenance of the power supply network
EWH works, but does not heat water	The valve 24 (Fig.1, 2) is not closed or failed	Close or replace the valve 24 (Fig.1, 2)

Frequent triggering of the thermal switch	The set temperature is close to the temperature limit	Turn the thermostat knob toward temperature decrease (–)
	The thermostat tube is covered with scale	Remove the removable flange from the EWH and carefully clean the pipe from scale
The powered EWH does not heat water. There is no backlight of control lamps.	There is no voltage in the power supply network	Contact the organization responsible for the maintenance of the power supply network
	The residual current device was triggered	Press the reset button of the residual current device. Check the voltage.
	The thermostwitch was triggered or is not switched on	Disconnect the EWH from the power supply network, remove the protective cover, press the thermal switch button until it is secure, install the cover and switch on the power supply (Fig. 3)
	The mains cable is damaged	Contact the service center



The abovementioned malfunctions are not defects of the EWH and shall be eliminated by the customer themselves or by a specialized organization at the customer's expense.

Where impossible to eliminate the malfunction using the above recommendations or in case of any other problems, contact the service center specified in the user manual.

Transportation and storage of electric water heaters

Electric water heaters shall be transported and stored in accordance with the handling symbols shown on the package:



1. The need to protect the cargo from moisture;
2. Frailty of the cargo, condition of careful handling;
3. Recommended temperature range for cargo storage: from +10°C to +20°C;
4. Correct vertical position of the cargo;

Manufacturer's Warranty

The manufacturer sets the warranty period for the water heater for 2 years, while the warranty terms for the constituent parts and components are as follows:

for water-containing reservoir (internal tank) – 5 years;

for other components (heating element, thermostat, indicator lamps, gaskets, relief valve) – 2 years.

The temperature indicator located on the EWH casing is not an accurate measuring device and is intended for indicating the process of heating or cooling the water contained in the water heater tank. The incorrect operation of the temperature indicator is not a reason for replacing the EWH under the warranty.

The warranty period shall be calculated from the date of sale of the EWH. In the absence or correction of the date of sale and the store stamp, the warranty period shall be calculated from the date of release of the EWH. Claims during the warranty period shall be accepted if there is a warranty certificate with the dealer's marks and the identification plate on the EWH casing.

CAUTION! The failure of the relief valve or power cord is not a malfunction of the EWH itself and shall not entail the EWH replacement. The responsibility for compliance with the installation and connection rules rests with the buyer (in case the buyer performs the connection using their own resources) or with the installation organization that performed the connection.

When installing and operating the EWH, the customer shall comply with the requirements ensuring trouble-free operation of the device during the warranty period:

- comply with the safety measures and installation, connection, operation, and maintenance rules set forth herein;
- exclude mechanical damage from negligent storage, transportation, and installation;
- eliminate the freezing of water in the EWH;
- use for heating in the EWH water without mechanical and chemical impurities;
- use the EWH with a properly operating relief valve from the EWH supply package.

The manufacturer shall not be liable for any shortcomings resulting from a violation by the customer of the rules for the installation, operation, and maintenance of the EWH described herein, in particular in cases where these shortcomings have arisen due to the unacceptable parameters of the networks (power and water supply networks) in which the EWH is used and due to the interference of third parties. The manufacturer's warranty shall not apply to the claims for the EWH appearance.

Repair and replacement of parts and components within the warranty period do not extend the EWH warranty period taken as a whole, while the warranty period for replaced or repaired components ends after the expiry of the EWH warranty period.

Disposal

Subject to compliance with the rules for the installation, operation, and maintenance of the EWH and the conformity of the quality of the water used to the current standard, the manufacturer sets a service life of 7 years from the date of purchase of the EWH. All components of the water heater are made of materials that can be used, if necessary, for its environmentally safe disposal, which shall be in accordance with the rules and regulations of the country where the water heater is used.

Information concerning the Manufacturer

Manufacturer:

HEATING EQUIPMENT LTD

LLC Heating Equipment

44 Moscow highway, City of Tosno, Leningrad Region, 187000, Russia



All models have passed mandatory certification and comply with the requirements of the Technical Regulations of the Customs Union TR CU 004/2011, TR CU 020/2011, TR EAEU 037/2016 and European Directives 2014/35/EU, 2014/30/EU. Certificate of conformity No. TC RU C-RU.AД07.B.02589/20.

Warranty and technical support service in Russia: tel.: +7 (800) 333-50-77

(Monday to Friday –from 09:00 AM to 08:00 PM, Saturday and Sunday –from 10:00 AM to 05:00 PM according to the Moscow time, call toll-free in Russia), e-mail: service@thermex.ru

Head Service Center – EWH installation and connection, warranty and post-warranty repair:

63 Blagodatnaya Street, Saint Petersburg, 196105, Russia, tel.: +7 (812) 313-32-73.

For phone numbers and addresses of authorized service centers in other cities and regions of Russia, visit the website www.thermex.ru or contact the service center indicated by the dealer:

Опис Рис. 1, 2

- | | |
|---|---------------------------------------|
| 1 Зовнішній корпус | 15 Кронштейн для кріплення |
| 2 Внутрішній бак (ємність) | 16 Запобіжний клапан |
| 3 Змінний фланець | 17 Ручка запобіжного клапана |
| 4 Захисна кришка | 18 Випускна труба запобіжного клапана |
| 5 Патрубок подачі холодної води
(з синім кільцем) | 19 Дренаж |
| 6 Патрубок випуску гарячої води
(з червоним кільцем) | 20 Вхід холодної води |
| 7 Трубчастий електронагрівач (ТЕН) | 21 Вентиль подачі холодної води |
| 8 Термостат | 22 Вентиль подачі гарячої води |
| 9 Анод | 23 Запірний вентиль холодної води |
| 10 Ручка терморегулятора | 24 Запірний вентиль гарячої води |
| 11 Індикатор температури | 25 Магістраль холодної води |
| 12 Трубка забору гарячої води | 26 Магістраль гарячої води |
| 13 Розсіювач холодної води | 27 Зливний вентиль |
| 14 Теплоізоляція | |

Шановний користувачу! Дякуємо Вам за придбання водонагрівача торгової марки «**Thermex**». Наша компанія бажає Вам комфортного користування нашими продуктами!

Перед першим використанням електричного накопичувального водонагрівача уважно прочитайте цей посібник з експлуатації та строго дотримуйтеся його рекомендацій.

Зверніть увагу на важливість правильного заповнення гарантійного талона торговельною організацією! Термін гарантії обчислюється з дати продажу водонагрівача.

Огляньте зовнішній вигляд виробу в присутності представника продавця на предмет виявлення механічних пошкоджень (вм'ятин, подряпин та ін.). Механічні дефекти, які виявлені вдома, не будуть вважатися гарантійними!

Не встановлюйте і не користуйтеся виробом в пожежо- вибухонебезпечних приміщеннях, з агресивними, кислотними середовищами.

Не вмикайте водонагрівач в мережу, яка не має заземлення!

Особливо важливі пункти відмічені знаком «Увага!»

Цей посібник поширюється на водонагрівачі акумуляційні електричні побутові торгової марки **Thermex** об'ємом від 30 до 150 літрів. Повне найменування моделі придбаного Вами водонагрівача зазначено в ідентифікаційній табличці на корпусі водонагрівача.

Комплект постачання

Водонагрівач з ПЗВ.....	1 шт.
Запобіжний клапан типу GP.....	1 шт.
Анкер для кріплення.....	2 шт. (4 шт. для моделі TitaniumHeat 150 V)
Посібник з експлуатації.....	1 шт.
Упаковка.....	1 шт.

Призначення

Електроводонагрівач (далі за текстом ЕВН) призначений для забезпечення гарячою водою побутових та промислових об'єктів, які мають магістраль холодного водопостачання з параметрами, зазначеними в таблиці «Основні технічні характеристики».

ЕВН повинен експлуатуватися в закритих опалювальних приміщеннях і не призначений для роботи в безперервно проточному режимі.

Основні технічні характеристики

Тиск у магістралі холодної води, min/max	0,05/0,7 МПа
Живильна електромережа – однофазна, напруга, частота	~230 В, 50 Гц
Потужність ЕВН	1500 Вт
Діаметр різьби патрубків підключення холодної та гарячої води	G1/2
Клас захисту водонагрівача	IPX4
Робота при температурі навколишнього середовища	+3...+40 °С
Діапазон регулювання температури нагріву води	+18...+70 °С
Точність підтримки температури в режимі зберігання	±5 °С

Виробник залишає за собою право на внесення змін до конструкції і характеристики водонагрівача без попереднього повідомлення.

Інформація про місце нанесення і спосіб визначення дати виготовлення:

Дата виготовлення виробу закодована в унікальному серійному номері, розташованому на ідентифікаційній табличці (стікері), розташованій у нижній частині на корпусі виробу. Серійний номер виробу складається з тринадцяти цифр. Третя і четверта цифра серійного номеру – рік випуску, п'ята і шоста – місяць випуску, сьома і восьма – день випуску ЕВН.

Зазначення заходів безпеки

1. Усі монтажні, сантехнічні та електромонтажні роботи повинні проводитися тільки кваліфікованим персоналом!

2. Електрична безпека та антикорозійний захист ЕВН гарантовані тільки за наявності ефективного заземлення, виконаного відповідно до діючих «Правил улаштування електроустановок» (ПУЕ).

3. ПРИ МОНТАЖІ ТА ЕКСПЛУАТАЦІЇ ЕВН ЗАБОРОНЯЄТЬСЯ:

- підключати електроживлення, якщо ЕВН не заповнений водою;
- знімати захисну кришку при включеному електроживленні;
- використовувати ЕВН без заземлення або використовувати в якості заземлення водопровідні труби;
- включати ЕВН у водопровідну мережу з тиском більше 0,6 МПа. Якщо тиск у водопровідній магістралі перевищує 0,6 МПа, або не стабільний і періодично перевищує 0,6 МПа, то на вході холодної води в ЕВН, перед запобіжним клапаном (по ходу руху води) необхідно встановити відповідний редукційний клапан (не входить до комплексу постачання ЕВН) для зниження тиску холодної води до норми. Установка редукційного клапана між ЕВН і запобіжним клапаном заборонена;
- підключати ЕВН до водопроводу без запобіжного клапана або використовувати клапани інших виробників;
- зливати воду з ЕВН при увімкненому електроживленні;
- використовувати запасні частини, не рекомендовані виробником;
- використовувати воду з ЕВН для приготування їжі;
- використовувати воду, що містить механічні домішки (пісок, дрібні камені), які можуть призвести до порушення роботи ЕВН і запобіжного клапана;
- включення і експлуатацію ЕВН з закритими вхідним і вихідним вентилями (патрубками);
- змінювати конструкцію і настановні розміри кронштейнів ЕВН;

4. Замерзання води в приладі неприпустимо, так як це призводить до виходу його з ладу, що не є гарантійним випадком.

5. ЕВН не призначений для експлуатації особами з обмеженими фізичними, дотиковими або психічними здібностями, а також особами, які не вміють користуватися ЕВН, за винятком випадків, коли це відбувається під наглядом або відповідно до інструкцій від осіб, що відповідають за безпеку ЕВН. Діти можуть використовувати ЕВН тільки під наглядом осіб, що вміють безпечно його експлуатувати. Необхідно завжди пам'ятати, що існує ризик обшпарювання водою і ураження електричним струмом.

6. При невиконанні покупцем п. 1 – 4 цього розділу, гарантія виробника анулюється.

7. Забороняється залишати ЕВН увімкненим в електромережу при відсутності нагляду більш ніж на 1 добу.

Опис і принцип дії

ЕВН складається з корпусу, нагрівального елемента, термостата, запобіжного клапана і захисної кришки з елементами управління.

Корпус ЕВН складається із сталевого бака теплоізолюваного екологічно чистим пінополіуретаном, і двох різьбових патрубків: подачі холодної води (з синім кільцем) і випуску гарячої (з червоним кільцем). Внутрішній бак має спеціальне склофарфорове покриття, що надійно захищає внутрішню поверхню від хімічної корозії.

На знімному фланці (3) **Рис.1, 2** змонтовані: нагрівальний елемент (ТЕН) (7), термостат (8) і магнієвий анод (9). ТЕН служить для нагріву води, а термостат забезпечує можливість регулювання температури нагріву до +70°C (±5°C). Магнієвий анод призначений для нейтралізації впливу електрохімічної корозії на внутрішній бак.

Регулювання температури води у внутрішньому баку здійснюється за допомогою ручки терморегулятора (10), розташованої на захисній кришці водонагрівача. Термостат також містить термовимикач – пристрій захисту ЕВН від перегріву, який вимикає ТЕН від мережі при перевищенні температури води понад +93°C (±5°C). В процесі експлуатації корпус ЕВН може нагріватися. Спрацьовування термозахисту водонагрівача не є його несправністю. Повернення водонагрівача до робочого стану здійснюється натисканням на шток термовимикача, розташованого під захисною кришкою ЕВН (**Рис. 3**).

Запобіжний клапан виконує функції зворотного клапана, перешкоджаючи потраплянню води з водонагрівача у водопровідну мережу у випадках падіння в останній тиску і у випадках зростання тиску в баку при сильному нагріві води, а також функції захисного клапана, скидаючи надлишковий тиск в бак при сильному нагріві води.

Залежно від моделі ЕВН, на захисній кришці (4) є одна або дві контрольні лампи індикації роботи приладу або клавіші вибору потужності.

У моделей з однією контрольною лампою індикації, лампа відображає режим роботи ЕВН – світиться при нагріванні води і гасне при досягненні встановленої температури.

У моделей з двома контрольними лампами індикації, лампа «**Heating**» відображає режим роботи ЕВН – світиться при нагріванні води і гасне при досягненні встановленої температури. Лампа «**Power**» світиться постійно – відображає підключення приладу до мережі електроживлення.

У моделей з клавішами вибору потужності індикатором режиму роботи ЕВН служать лампи підсвічування клавіш вибору потужності – світяться при нагріванні води і гаснуть при досягненні встановленої температури.

На електричному шнурі ЕВН змонтовано пристрій захисного відключення (ПЗВ), що забезпечує відключення ЕВН від мережі електроживлення при появі струму витоку на заземлені елементи електроприладу.

Розміщення та установка

Рекомендується встановлювати ЕВН максимально близько від місця використання гарячої води, щоб скоротити втрати тепла у трубах.

При виборі місця монтажу необхідно враховувати загальну вагу ЕВН заповненого водою. Стіну і підлогу зі слабкою вантажопідйомністю необхідно відповідно зміцнити. При свердлінні (виконанні) отворів у стіні, слід враховувати кабелі, канали і труби, що проходять в ній. ЕВН підвішується за кронштейни корпусу на гаки анкерів, які закріплюють у стіні. **За падіння ЕВН, пов'язане з його неправильною установкою, виробник відповідальності не несе.**

Монтаж гаків в стіні повинен бути таким, щоб не було самочинного переміщення по ним кронштейнів ЕВН. Для обслуговування ЕВН відстань від захисної кришки до найближчої поверхні в напрямку осі знімного фланця повинна бути не менше 0,5 метра.

Щоб уникнути заповідання шкоди майна споживача і (або) третіх осіб у разі несправної системи гарячого водопостачання, необхідно проводити монтаж ЕВН в приміщеннях, що мають гідроізоляцію підлоги і дренаж у каналізацію, і ні в якому разі не розмішувати під ЕВН предмети, схильні до дії води. При розміщенні в незахищених приміщеннях необхідно встановлювати під ЕВН захисний піддон (не входить до комплекту постачання ЕВН) з дренажем у каналізацію.

У разі розміщення ЕВН у місцях, важкодоступних для проведення технічного і гарантійного обслуговування (антресолі, ніші, міжстельовий простір тощо), монтаж і демонтаж ЕВН здійснюється споживачем самостійно, або за його рахунок.

Підключення до водопроводу



Необхідно подавати холодну воду у ЕВН використовуючи фільтр попереднього очищення води зі ступенем очищення не менше 200 мкм.

Встановити запобіжний клапан **(16) Рис. 1, 2** на вході холодної води **(20)** – патрубок з синім кільцем, на 3,5 – 4 обороту, забезпечивши герметичність з'єднання будь-яким ущільнювальним матеріалом (льоном, стрічкою ФУМ та ін.).

Під час роботи водонагрівача вода може просочуватися з випускної труби запобіжного клапана для скидання надлишкового тиску, що робиться в цілях безпеки водонагрівача. Випускна труба повинна залишатися відкритою для атмосфери і повинна бути спрямована вниз постійно. Рекомендується приєднати до дренажного отвору гумову або силіконову трубку відповідного діаметру для відводу вологи. Необхідно регулярно (не рідше одного разу на місяць) проводити злив невеликої кількості води через випускну трубу запобіжного клапана у каналізацію для видалення вапняних опадів і для перевірки працездатності клапана.

Ручка **(17)** призначена для відкриття клапана **(18)**. Необхідно стежити, щоб під час роботи водонагрівача ця ручка знаходилася в положенні, що закриває злив води з бака.

Підключення до водопровідної системи проводиться відповідно до **(Рис. 1, 2)** за допомогою мідних, пластмасових труб або спеціальної гнучкої сантехнічної підводки, розрахованих на температуру не менше 100°C при максимальному робочому тиску. Забороняється використовувати гнучку підводку, яка вже була у вживанні. Сантехнічна підводка і запірна арматура повинні відповідати параметрам водопровідної мережі і мати необхідні сертифікати

якості. При монтажі не допускається прикладання надмірних зусиль, щоб уникнути пошкодження різьби патрубків, склофарфорового покриття внутрішнього бака.



УВАГА! Забороняється експлуатувати ЕВН без запобіжного клапана або використовувати клапан інших виробників.

Після підключення ЕВН, переконайтеся, що запірний вентиль холодної води в ЕВН (23) відкритий, а запірний вентиль гарячої води (24) закритий. Відкрийте кран подачі холодної води в ЕВН (21), кран виходу гарячої води з ЕВН (22) і кран гарячої води на змішувачі, щоб забезпечити відтік повітря з ЕВН. При кінцевому заповненні ЕВН з крана змішувача безперервним струменем потече вода. Закрийте кран гарячої води на змішувачі, перевірте фланець на наявність протікань і, при необхідності, затягніть болти.

При підключенні ЕВН у місцях, не забезпечених водопроводом, допускається подавати воду в ЕВН з допоміжної ємності з використанням насосної станції, або з ємності, розміщеної на висоті не менше 5 метрів від верхньої точки ЕВН.

Підключення до електромережі

Перед включенням водонагрівача до електричної мережі переконайтеся, що її параметри відповідають технічним характеристикам водонагрівача



УВАГА! Перед включенням електроживлення переконайтеся, що ЕВН заповнений водою!

Водонагрівач повинен бути заземлений для забезпечення його безпечної роботи.

ЕВН обладнаний штатним мережевим шнуром електроживлення з євровилкою або без, і ПЗВ. Електрична розетка повинна мати контакт заземлення з підведеним до нього проводом заземлення і розташовуватися в місці, захищеному від вологи, або задовольняти вимогам не нижче IPX4.

Важливо забезпечити контроль за ЕВН після первинного включення. При будь-якій невідповідності параметрам (нагрів, температура, індикація, неспрацювання термостата) слід звернутися до сервісної служби.

Технічне обслуговування (ТО)

Періодичне проведення ТО і своєчасна заміна магнієвого анода є обов'язковими умовами для довготривалої роботи ЕВН. Невиконання цих вимог є підставою для зняття ЕВН з гарантійного обслуговування. **Технічне обслуговування та заміна магнієвого анода не входять до гарантійних зобов'язань виробника і продавця.**

При проведенні ТО перевіряється стан магнієвого анода і наявність накипу на ТЕНі. Одночасно з цим видаляється осад, який може накопичуватися в нижній частині ЕВН.

Магнієвий анод необхідно замінювати не рідше одного разу на рік. Якщо вода містить велику кількість хімічних домішок, то магнієвий анод необхідно міняти раз на півроку. Утворення накипу на ТЕНі може привести до виходу його з ладу, що не є гарантійним випадком, і його заміна не входить до гарантійних зобов'язань виробника і продавця.

Якщо на ТЕНі утворився накип, то його можна видалити за допомогою засобів для видалення накипу, або механічним шляхом. При видаленні осаду з ЕВН не слід застосовувати надмірних зусиль і використовувати абразивні чистильні засоби, щоб не пошкодити захисне покриття внутрішнього бака.

Важливість першого технічного обслуговування полягає в тому, що за інтенсивністю утворення накипу і осаду, витрати магнієвого анода, можна визначити терміни проведення подальших ТО і, як наслідок, продовжити термін експлуатації ЕВН. При невиконанні зазначених вище вимог скорочується термін експлуатації ЕВН, зростає ймовірність виходу ЕВН з ладу, і припиняється дія гарантійних зобов'язань.

Для проведення ТО і заміни магнієвого анода необхідно виконати наступне:

- Вимкнути електроживлення ЕВН;
- Дати охолонути гарячій воді або витратити її через змішувач;
- Перекрити надходження холодної води до ЕВН;
- Відгвинтити запобіжний клапан або відкрити зливний вентиль;
- На патрубок подачі холодної води або на зливний вентиль надіти гумовий шланг, направивши другий його кінець до каналізації;
- Відкрити кран гарячої води на змішувачі;
- Злити воду з ЕВН через патрубок подачі холодної води або зливний вентиль;
- Зняти захисну кришку, від'єднати дроти, відгвинтити і витягти з корпусу знімний фланець;
- Замінити магнієвий анод, очистити при необхідності ТЕН від накипу і видалити осад;
- Зібрати прилад, заповнити ЕВН водою і увімкнути живлення.

Технічне обслуговування ЕВН повинно проводитись авторизованим сервісним центром. В гарантійному талоні має бути зроблена відповідна відмітка з печаткою сервісного центру, що проводив технічне обслуговування. Відсутність відміток від сервісного центру, про своєчасне проходження технічного обслуговування, призводить до відмови в гарантійному обслуговуванні.

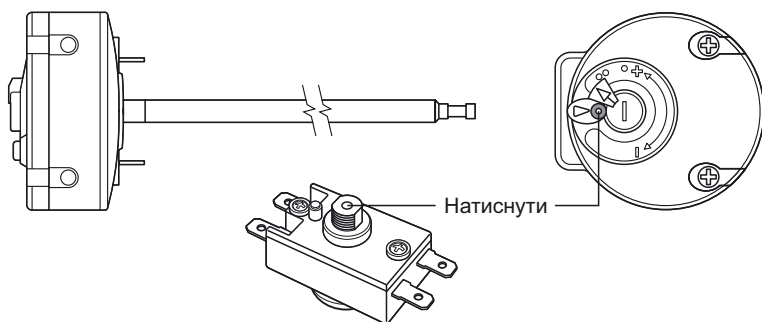
Можливі несправності та методи їх усунення

У разі виникнення несправності в роботі виробу, необхідно вимкнути його від електричної мережі, перекрити воду.

Несправність	Можлива причина	Спосіб усунення
Зменшився напір гарячої води з ЕВН. Напір холодної води колишній.	Засмічення впускного отвору запобіжного клапана	Зняти клапан і промити його у воді
Збільшився час нагріву	ТЕН покрится шаром накипу	Витягти ТЕН і очистити його від накипу
	Знизилася напруга в електромережі	Звернутися до служби експлуатації електромережі

ЕВН працює, але не нагріває воду	Вентиль 24 (Рис. 1, 2) не закритий або вийшов з ладу	Закрити або замінити вентиль 24 (Рис. 1, 2)
Часте спрацювання термовимикача	Встановлена температура близька до граничної	Повернути регулятор термостата у бік зменшення температури (–)
	Трубка термостата покрилася накипом	Витягти з ЕВН знімний фланець і акуратно очистити трубку від накипу
Увімкнений в електромережу ЕВН не нагріває воду. Відсутнє підсвічування контрольних ламп.	Відсутня напруга в електромережі	Звернутися до служби експлуатації електромережі
	Спрацював ПЗВ	Натиснути кнопку перезапуску ПЗВ. Перевірити напругу
	Спрацював або не включений термовимикач	Вимкнути ЕВН від мережі, зняти захисну кришку, натиснути до клацання кнопку термовимикача (Рис. 3), встановити кришку і увімкнути живлення
	Пошкоджений мережний провід	Звернутися до сервісного центру

Рис. 3



Перелічені вище несправності не є дефектами ЕВН і усуваються споживачем самостійно або силами спеціалізованої організації за його рахунок.

При неможливості усунути несправність за допомогою описаних вище рекомендацій або в разі виявлення інших, слід звернутися до сервісного центру, зазначеного в посібнику з експлуатації.

Транспортування та зберігання електроводонагрівачів

Транспортування та зберігання електроводонагрівачі здійснюється відповідно до маніпуляційних знаків на упаковці:



1. Необхідність захисту вантажу від впливу вологи.
2. Крихкість вантажу, умова обережного поводження.
3. Рекомендований температурний діапазон зберігання вантажу: від +10°C до +20°C.
4. Правильне вертикальне положення вантажу.

Гарантія виробника

Виробник встановлює термін гарантії на водонагрівач 2 роки, при цьому терміни гарантії на складові частини і комплектуючі вироби наступні:

на водомістку смінь (внутрішній бак) – 5 років;

на інші складові частини (нагрівальний елемент, термостат, лампочки-індикатори, ущільнювальні прокладки, запобіжний клапан) – 2 роки.

Температурний індикатор, розташований на корпусі ЕВН, не є точним вимірювальним приладом і призначений для індикації процесу нагріву або остигання води, яка міститься в баку водонагрівача. Некоректна робота температурного індикатора не є причиною для заміни ЕВН по гарантії.

Термін гарантії починається від дати продажу ЕВН. При відсутності або виправленні дати продажу і штампі магазину термін гарантії починається від дати випуску ЕВН. Претензії в період терміну гарантії приймаються за наявності гарантійного талона з відмітками фірми-продавця, і ідентифікаційної таблички на корпусі ЕВН.

При використанні приладу в комерційних цілях (на виробництві, в місцях громадського харчування, лазні, сауни перукарні, спортзали та інше), гарантійний термін складає 6 місяців.

УВАГА! Несправність запобіжного клапана або шнура живлення не є несправністю власне ЕВН і не веде до заміни ЕВН. Відповідальність за дотримання правил установки та підключення лежить на покупцеві (у випадку самостійного підключення) або на монтажній організації, що виконувала підключення.

При установці і експлуатації ЕВН споживач зобов'язаний дотримуватися вимог, що забезпечують безвідмовну роботу приладу протягом терміну гарантії:

- виконувати заходи безпеки і правила установки, підключення, експлуатації та обслуговування, викладені в цьому посібнику;
- не допускати механічних ушкоджень від недбалого зберігання, транспортування та монтажу;

- не допускати замерзання води в ЕВН;
- використовувати для нагріву в ЕВН воду без механічних і хімічних домішок;
- експлуатувати ЕВН зі справно працюючим запобіжним клапаном з комплекту поставки ЕВН.

Виробник не несе відповідальності за недоліки, які виникли внаслідок порушення споживачем правил встановлення, експлуатації і технічного обслуговування ЕВН, викладених у цьому посібнику, в т.ч. у випадках, коли ці недоліки виникли через неправильні параметри мереж (електричної і водопостачання), в яких експлуатується ЕВН, і внаслідок втручання третіх осіб. На претензії щодо зовнішнього вигляду ЕВН гарантія виробника не поширюється.

Ремонт, заміна складових частин і комплектуючих в межах терміну гарантії не продовжують термін гарантії на ЕВН в цілому, при цьому термін гарантії на замінені або відремонтовані комплектуючі закінчується в момент закінчення терміну гарантії на ЕВН.

Утилізація

При дотриманні правил установки, експлуатації і технічного обслуговування ЕВН та відповідності якості використовуваної води діючим стандартам, виробник встановлює на нього термін служби 7 років від дати покупки ЕВН. Всі складові частини водонагрівача виготовлені з матеріалів, що допускають, в разі необхідності, екологічно безпечну його утилізацію, яка повинна відбуватися відповідно до норм і правил тієї країни, де експлуатується водонагрівач.

Відомості про виробника

Виробник:

«HEATING EQUIPMENT» LTD

ТОВ «Теплове Обладнання»

Росія, 187000, Ленінградська область, м. Тосно, Московське шосе, буд. 44

Усі моделі пройшли оцінку відповідності вимогам ДСТУ (Державні стандарти України)

Служба гарантійної і сервісної підтримки в Україні:

Тел.: 0-800-500-610 (дзвінки в межах України безкоштовні).

E-mail: kiev-service@ua.thermex.com

Представник виробника в Україні:

ТОВ «Термекс»

Тел.: 0 (800) 500 610

www.thermex.ua

Сипаты 1, 2-сурет

- | | |
|--|---|
| 1 Сыртқы корпус | 15 Бекітуге арналған кронштейн |
| 2 Ішкі бак (сыйымдылық) | 16 Сақтандырғыш клапан |
| 3 Алмалы-салмалы ернемек | 17 Сақтандырғыш клапанның тұтқасы |
| 4 Қорғау қақпақшасы | 18 Сақтандырғыш клапанның шығару құбыры |
| 5 Суық су беретін келтеқұбыр (көк сақиналы) | 19 Дренаж |
| 6 Ыстық су беретін келтеқұбыр (қызыл сақиналы) | 20 Суық судың кіруі |
| 7 Түтікшелі электржылытқыш (ТЭЖ) | 21 Суық су беру шұрасы |
| 8 Термостат | 22 Ыстық су беру шұрасы |
| 9 Анод | 23 Суық судың тиек шұрасы |
| 10 Термореттеуіш тұтқасы | 24 Ыстық судың тиек шұрасы |
| 11 Температура индикаторы | 25 Суық су магистралі |
| 12 Ыстық су жинау түтігі | 26 Ыстық су магистралі |
| 13 Суық су шашыратқыш | 27 Ағызу шұрасы |
| 14 Жылу оқшаулау | |

Құрметті сатып алушы! «Thermex» сауда маркалы сужылытқышты сатып алғаныңыз үшін Сізге алғыс білдіреміз. Біздің компания Сізге біздің өнімдерімізді жайлы пайдалануға тілектестік білдіреді!

Электрлік жинақтағыш сужылытқышты алғаш пайдаланар алдында, пайдалану жөніндегі осы нұсқаулықты мұқият оқып шығып, оның ұсынымдарын қатаң сақтаңыз.

Сатушы ұйымның кепілдік талонының дұрыс толтырылу маңыздылығына назар аударыңыз! Кепілдік мерзімі сужылытқыштың сатылған күнінен бастап есептеледі.

Сатушының өкілінің қатысуымен механикалық зақымдарды (майысу, сызат түсу және т.б.) анықтау үшін, бұйымның сыртқы түрін тексеріңіз. Үйде анықталған механикалық ақаулар кепілдікті ақаулар болып табылмайды!

Бұйымды өртке-жарылысқа қауіпті, агрессивті, қышқыл орталы бөлмелерде орнатпаңыз және қоспаңыз.

Жерге қосылмаған сужылытқышты желіге қосуға болмайды!

Аса маңызды тармақтар «Назар аударыңыз!» белгісімен белгіленген.

Осы нұсқаулық көлемі 30-дан 150-ге дейінгі **Thermex** сауда маркалы аккумуляциялық электрлік тұрмыстық сужылытқыштарға қолданылады. Сіз сатып алған үлгінің толық атауы сужылытқыштың корпусындағы сәйкестендіру тақтайшасында көрсетілген.

Жеткізілім жиынтығы

ҚАҚ-ы бар сужылытқыш.....	1 дана
GP үлгілі сақтандырғыш клапан	1 дана
Нығатуға арналған анкер.....	2 дана (4 дана TitaniumHeat 150 V моделі үшін)
Пайдалану жөніндегі нұсқаулық.....	1 дана
Қаптама	1 дана.

Тағайындалуы

Электрлік сужылытқыш (бұдан әрі мәтін бойынша – ЭСЖ) «Негізгі техникалық сипаттамалар» кестесінде көрсетілген параметрлерге ие, салқын сумен жабдықтау магистралі бар тұрмыстық және өнеркәсіптік объектілерді ыстық сумен қамтамасыз етуге арналған.

ЭСЖ жабық жылытылатын бөлмелерде пайдаланылуы тиіс және үздіксіз ағыс режимінде жұмыс істеуге арналған.

Негізгі техникалық сипаттамалары

Суық су магистралындағы қысым, min/max	0,05/0,7 МПа
Қоректендіретін электр желісі – бір фазалық, кернеу, жиілік	~230 В, 50 Гц
ЭСЖ қуаттылығы	1500 Вт
Суық және ыстық суды қосатын келтеқұбырлар ойығының диаметрі	G1/2
Сужылытқыштың қорғау сыныбы	IPX4
Қоршаған орта температурасы жағдайында жұмыс істеу	+3...+40 °С
Су жылыту температурасын реттеу диапазоны	+18...+70 °С
Сақтау режимінде температураны ұстап тұру дәлдігі	±5 °С

Дайындаушы алдын ала ескертусіз сужылытқыштың конструкциясы мен сипаттамасына өзгерістер енгізу құқығын өзіне қалдырады.

Дайындалған күнін белгілеу және анықтау тәсілі туралы ақпарат:

Бұйымның шығарылған күні бұйым корпусының астыңғы жағында орналасқан сәйкестендіру тақтайшасында (стикерде) орныққан бірегей сериялық нөмірде кодталған. Бұйымның сериялық нөмірі он үш саннан тұрады. Сериялық нөмірдің үшінші және төртінші сандары – шығарылған жылы, бесінші және алтыншы сандар – шығарылған айы, жетінші және сегізінші сандар – ЭСЖ шығарылған күні.

Қауіпсіздік шаралары нұсқауы

1. Барлық монтаждау, сантехникалық және электрлік монтаждау жұмыстарын білікті персонал ғана жүргізуі тиіс!
2. ЭСЖ-ның электр қауіпсіздігі мен тот басуға қарсы қорғалуына қолданыстағы «Электр қондырғыларын рнату ережелеріне» (ЭОЕ) сәйкес орындалған тиімді жерге қосылуы болған жағдайда ғана кепілдік беріледі.
3. ЭСЖ МОНТАЖДАУ МЕН ПАЙДАЛАНУ КЕЗІНДЕ:
 - Егер ЭСЖ суға толтырылмаған болса, электр қорегін қосуға;
 - электр қорегі қосуды кезінде қорға қақпақшасын алып тастауға;
 - жерге қосылмаған ЭСЖ пайдалану немесе жерге қосу ретінде су құбырларын пайдалануға;
 - қысымы 0,6 МПа-дан жоғары су құбыры желісіне ЭСЖ-ны қосуға. Егер су құбыры магистралінде қысым 0,6 МПа-дан жоғарыласа немесе тұрақты болмаса және мерзім сайын 0,6 МПа-дан асатын болса, онда ЭСЖ-ға суық су кіретін жерде, сақтандырғыш клапанның алдында (су жылжуына қарай) суық су қысымын нормаға дейін төмендету үшін тиісті редукциялық клапан (ЭСЖ жеткізу жиынтығына кірмейді) орнату керек. ЭСЖ және сақтандырғыш клапанның арасына редукциялық клапанды орнатуға;
 - сақтандырғыш клапанынсыз су құбырына ЭСЖ қосуға;
 - электр қорегі қосуды кезінде ЭСЖ-дан суды ағызуга;
 - өндіруші ұсынбаған қосалқы бөлшектерді пайдалануға;
 - тамақ дайындау үшін ЭСЖ-дан суды пайдалануға;
 - ЭСЖ және сақтандырғыш клапанның жұмысының бұзылуына әкелуі мүмкін механикалық қоспалары бар (күм, ұсақ тастар) суды пайдалануға;
 - кіргізу және шығару шұралары (келтеқұбарлары) жабық ЭСЖ-ны қосуға және пайдалануға.
 - ЭСЖ кронштейндерінің конструкциялары мен орнату өлшемдерін өзгертуге тыйым салынады;
4. Аспапта судың қатып қалуына жол беруге болмайды, бұл оның істен шығуына әкеледі, мұның өзі кепілдікті жағдай болып табылмайды.
5. ЭСЖ дене, сезіну немесе жүйке қабілеттері шектелген адамдардың, сондай-ақ ЭСЖ қауіпсіздігіне жауап беретін адамдардың бақылауымен немесе нұсқаулығына сәйкес жүргізілген жағдайды қоспағанда, ЭСЖ-ны пайдалана алмайтын адамдардың пайдалануына арналмаған. Балалар ЭСЖ-ны оны қауіпсіз пайдалана алатын адамдардың қадағалауымен ғана пайдалана алды. Әрқашан сумен жидіту және электр тогынан зақымдану қаупі бар екенін есте сақтау қажет.
6. Сатып алушы осы тараудың 1 – 4 тармақтарын орындамаған жағдайда, өндірушінің кепілдігі күшін жояды.
7. 1 тәуліктен астам уақыт қадағалау болмағанда, ЭСЖ-ны электр желісіне қосуды күйінде қалдыруға тыйым салынады.

Сипаты және әрекет принципі

ЭСЖ корпустан, жылыу элементінен, термостаттан, сақтандыру клапанынан және басқару элементтері бар қорғау қақпағынан тұрады.

ЭСЖ корпусы жылумен оқшауланған экологиялық таза көбікполиуретаннан және екі ойық келтеқұбырдан тұрады: салқын су беру (көк сақиналы және ыстық су шығары (қызыл сақина). Ішкі бак химиялық тот басудан ішкі бетті сенімді қорғайтын арнайы шыны фарфор жабыннан тұрады.

Алмалы-салмалы ернемекте **(3) 1, 2-сүрет**, жылыту элементі (ЭЖТ) **(7)**, термостат **(8)** және магнийлік анод **(9)** орнатылған. ЭЖТ су жылыту қызметін атқарады, ал термостат жылыту температурасын $+70^{\circ}\text{C}$ -ге ($\pm 5^{\circ}\text{C}$) дейін реттеу мүмкіндігін қамтамасыз етеді. Магнийлік анод ішкі бакқа электрхимиялық тоттану әсерін бейтараптандыруға арналған.

Ішкі бактағы су температурасын реттеу сужылытқыштың қорғау қақпағында орналасқан термореттеуіш тұтқасының **(10)** көмегімен жүзеге асырылады. Термостат сондай-ақ термоажыратқыштан – ЭСЖ-ны қатты қызып кетуден қорғау құрылғысы, құрылғы ЭЖТ-ны су температурасы $+93^{\circ}\text{C}$ -ден ($\pm 5^{\circ}\text{C}$) жоғарылағанда өшіреді. Пайдалану барысында ЭСЖ-ның корпусы қызуы мүмкін. Сужылытқыштың термоқорғауының іске қосылуы оның ақауы болып табылмайды. Сужылытқыштың жұмыс қалпына қайтарылуы ЭСЖ қорғау қақпағының астына орналасқан термоажыратқыштың штогын басу арлықы жүзге асырылады **(3-сүрет)**.

Су құбырында қысым құлдырған жағдайда және су қаты қызған кезде бакта қысым ұлғайған жағдайда, сужылытқыштан судың су құбырына келіп түсуіне кедергі жасап, сақтандырғыш клапан кері клапанның қызметін орындайды, сонымен қатар су қатты қызған кезде, бакта артық қысымды тастап, қорғау клапанының қызметін атқарады.

ЭСЖ үлгісіне қарай қорға қақпағында **(4)** аспаптың немесе қуаттылықты таңдау пернесінің жұмысы индикациясының бір немесе екі бақылау шамы бар.

Индикацияны бір бақылау шамы бар үлгілерде шам ЭСЖ жұмыс режимін көрсетеді - су жылыту кезінде жанады және белгіленген температураға қол жеткізілгенде өшеді.

Индикацияны екі бақылау шамы бар үлгілерде «**Heating**» шамы ЭСЖ жұмыс режимін көрсетеді - су жылыту кезінде жанады және белгіленген температураға қол жеткізілгенде өшеді. «**Power**» шамы тұрақты жанады – аспаптың электр қорегінің желісіне қосылуын көрсетеді.

Қуаттылықты таңдау пернелері бар үлгілерде қуаттылықты таңдау пернелерінің жарық шамдары ЭСЖ жұмыс режимінің индикаторы қызметін атқарады – су жылыту кезінде жанады және белгіленген температураға қол жеткізілгенде өшеді.

ЭСЖ электрлік бауына (опциялық) электр аспабының жерге қосылған элементтеріне токтың жылыстауы пайда болған кезде, электр қорегі желісінен ЭСЖ-ның ауытқуын ажырауын қамтамасыз ететін қорғаушы ажырату құрылғысы (ҚАҚ) орнатылған.

Орналастыру және орнату

Құбырларды жылу шығынын азайту үшін, ЭСЖ-ны ыстық су пайдаланылатын орынға барынша жақын етіп орнату керек.

Монтаждау орнын таңдау кезінде, сумен толтырылған ЭСЖ-ның жалпы салмағын ескеру қажет. Қабырғаны және жүк көтерімділігі аз еденді сәйкес түрде нығайту керек. Қабырғаға саңылауларды бұрғылағанда (орындағанда), оған кіретін кабельдерді, арналар мен құбырларды ескеру қажет. ЭСЖ кронштейннің корпусына қабырғаға бекітілетін анкерлердің ілмегіне ілінеді.

Дұрыс орнатылмауына байланысты ЭСЖ құлауына өндіруші жауап бермейді.

Қабырғаға ілмектерді монтаждау ол бойынша ЭСЖ кронштейндерін өз бетінше жылжуын болдырмауға тиіс. ЭСЖ-ға қызмет көрсету үшін, қорғау қақпағынан жақын тұрған беткейге дейінгі қашықтық алмалы-салмалы өрнеменктің өсі бағытында кемінде 0,5 метр болуы тиіс.

Ыстық сумен жабдықтау жүйесі бұзылған жағдайда, тұтынушының және (немесе) үшінші тұлғалардың мүлкіне зиян келтіруді болдырмау үшін, едендердің гидроқшауларына және көріз жүйесінің дренаж монтаждау қажет, ешқашан ЭСЖ астына су әсеріне ұшыраған заттарды орналастыруға болмайды. Қорғалмаған бөлмелерге орналастырғна жағдайда, ЭСЖ астына көріз дренажи бар қорғау түпқоймасын (ЭСЖ жеткізу жиынтығына кірмейді) орнату керек.

ЭСЖ техникалық және кепілді қызмет көрсету үшін қолжетімділігі қиын орындарда орналастырылған жағдайда (антросоль, қуыс, төбеаралық кеңістік және т.б.), ЭСЖ монтаждау және бөлшектеуді тұтынушы өз бетінше немесе оның есебінен өткізеді.

Су құбырына қосу



Тазалау дәрежесі кемінде 200 скс алдын ала су тазалау сүзгісін пайдаланып, ЭСЖ-ға салқын су беру қажет.

Сақтандырғыш клапанды (16) **1, 2-сурет** салқын су кіретін жерге (20) – көк сақиналы келте құбыр, 3,5–4 айналымға орнатылып, кез келген нығыздауыш материалмен (зығыр, ФУМ таспа және т.б.) қосылыстың тұмшаланып бекітілуін қамтамасыз етеді. шығару құбырынан сіңуі мүмкін, мұның өзі сужылытқыштың қауіпсіздігі мақсатында өткізіледі.

Сужылытқыш жұмыс істеген кезде, артық қысымды тастау үшін су сақтандырғыш клапанның Шығару құбыры атмосфера үшін ашық қалуы және үнемі төмен қарай бағытталуы тиіс. Дренаждық саңылауға ылғалды бұруға арналған тиісті диаметрдегі резеңке немесе силикон құбырды қосу керек. Әктас тұнбаларын кетіру және клапанның жұмыс қабілетін тексеру үшін, тұрақты ретте (кемінде айына бір рет) сақтандырғыш клапаның шығару құбыры арқылы судың кішігірім мөлшерін көріз жүйесіне ағызып отыру қажет.

Тұтқа (17) клапанды (18) ашуға арналған. Сужылытқыштың жұмыс естеуі кезінде осы тұтқа бактан су ағуын жабатын қалыпта тұруын қадағалау керек.

Суқұбыры жүйесіне қосу (**1, 2-суретке**) сәйкес, мыс, пластмасса құбырлар немесе максималл жұмыс қысымында 100°С-ден кем емес температураға есептелген арнайы икемді сантехникалық жеткізгіш арқылы жүргізіледі. Бұрын пайдаланылған икемді жеткізгішті пайдалануға тыйым салынады. Сантехникалық жеткізгіш пен тиек арматура суқұбыры желісіне сәйкес келіп, қажетті сапа сертификаттарына ие болуы тиіс. Монтаждау кезінде келтеқұбырдың ойықтарын, ішкі бактың шыныфарфор жабынының зақымдап алмау үшін, шамадан тыс күш жұмсауға жол берілмейді.



НАЗАР АУДАРЫҢЫЗ! ЭСЖ-ны сақтандырғыш клапансыз пайдалануға немесе басқа өндірушілердің клапанын пайдалануға тыйым салынады.

ЭСЖ-ны қосқан соң, ЭСЖ-да суық судың тиек шұрасының (23) ашық тұрғанын, ал ыстық судың тиек шұрасы (24) жабық тұрғанын тексеріңіз. ЭСЖ-дан ауа ағысын қамтамасыз ету үшін, ЭСЖ-ға суық су беретін кранды (21), ЭСЖ-дан ыстық су шығатын кранды (22) және араластырғыштағы ыстық су кранын ашыңыз. ЭСЖ-ны соңғы толтыру кезінде, араластырғыштың кранынан үздіксіз су ағады. Араластырғышта ыстық су кранын жауып, ернемеке ағыстың бар-жоғын тексеріңіз, қажет болған жағдайда, бұранды тартып бекітіңіз.

ЭСЖ-ны су құбырымен жабдықталмаған орындарда қосқан кезде, сорғы станциясын пайдаланып, қосымша сыйымдылықтан немесе ЭСЖ-ның үстіңгі нүктесінен кемінде 5 метр биіктікте орналасқан сыйымдылықтан ЭСЖ-ға су беруге рұқсат етіледі.

Электр желісіне қосу

Суэылытқышты электр желісіне қосу алдында, оның параметрлерінің сужылытқыштың техникалық сипаттамаларына сәйкес келуіне көз жеткізіңіз.



НАЗАР АУДАРЫҢЫЗ! Электр қорегін қосу алдында, ЭСЖ-ның сумен толтырылғанына көз жеткізіңіз!

Сужылытқыш өзінің қауіпсіз жұмыс істеуін қамтамасыз ету үшін жерге қосылуы тиіс.

ЭСЖ еуроайыры бар немесе еуроайыры жоқ штаттық желілік баумен және ҚАҚ-пен (опциялық) жабдықталған. Электрлік розетка өзіне жүргізілген жерге қосу сымымен жерге қосу түйісуіне ие болуы және ылғалдан қорғалған жерде орналасуы немесе IPX4-тен төмен емес талаптарды қанағаттандыруы керек.

Алғашқы қосудан кейін ЭСЖ-ны бақылауды қамтамасыз ету қажет. Параметрлерге кез келген сәйкестік жағдайында (жылыту, температура, индикация, термостаттың жұмыс істемеуі), сервистік қызметке жүгіну керек.

Техникалық қызмет көрсету (ТҚК)

ТҚК мерзімді өткізу және магнийлік анодты уақтылы ауыстыру ЭСЖ-ның ұзақ уақыт жұмыс үшін міндетті шарттар болып табылады. Осы талаптарды орындамау ЭСЖ-ны кепілді қызмет көрсетуден алып тастауға негіз болып табылады. **Техникалық дайындаушы мен сатушының кепілді міндеттемелеріне кірмейді.**

ТҚК өткізу кезінде магнийлік анодтың күйі және ТЭЖ-да суқақтың болуы тексеріледі. Сонымен бір мезгілде ЭСЖ-ның астыңғы бөлігінде жиналуы мүмкін тұнба жойылады.

Магнийлік анодты кемінде жылына бір рет ауыстыру керек. Егер су құрамында химиялық қоспалардың мөлшері көп болса, онда магнийлік анодты жарты жылда бір рет ауыстыру керек. ТЭЖ-да суқақтың пайда болуы оны істен шығаруы мүмкін, мұның өзі кепілді жағдай болып табылмайды, оны ауыстыру дайындаушы мен сатушының кепілді міндеттемелеріне кірмейді.

Егер ТЭЖ-да суқақ пайда болса, онда оны қақты жою құралдарының көмегімен немесе механикалық жолмен жоюға болады. ЭСЖ-дан қақты жойған кезде, шамадан тыс күш қолданудың қажеті жоқ, ішкі бактың қорғану жабынын зақымдап алмау үшін арбазивті тазартыш заттарды пайдалану керек.

Алғашқы техникалық қызмет көрсетудің маңыздылығы суқақтың немесе тұнбаның пайда болу, магнийлік анодтың жұмсалыу қарқындылығы бойынша кейінгі ТҚК өткізу мерзімдерін анықтауға, соның салдарынан ЭСЖ пайдалану мерзімін ұзартуға болады. Жоғарыда аталған талаптар орындалмаған жағдайда, ЭСЖ пайдалану мерзімі қысқарады, ЭСЖ-ның істен шығу ықтималдылығы артады және кепілдік міндеттемелердің қолданылуы тоқтайды.

ТҚК өткізу және магнийлік анодты ауыстыру үшін, келесілерді орындау қажет:

- ЭСЖ электр қорегін ажырату керек;
- Ыстық суды суыту немесе оны араластырғыш арқылы жұмсау керек;
- ЭСЖ-ға суық судың келіп түсуін жабу керек;
- Сақтандырғыш клапанды бұрап босату немесе ағызу шұрасын ашу керек;
- Суық су беретін келтеқұбырға немесе ағызу шұрасына резеңке шланг кигізіп, екінші ұшын кәріз жүйесіне бағыттау керек;
- Араластырғышта ыстық су қранын ашу керек;
- Суық су беретін келтеқұбыр немесе ағызу шұрасы арқылы ЭСЖ-дан суды ағызу керек;
- Қорғану қақпағын алып тастау, құбырды ажырату, бұрап босату және корпустан алмалы-салмалы ернемекті шығарып алу керек;
- Магнийлік анодты ауыстыру, қажет болған жағдайда ЭСЖ-ны суқақтан тазалау және тұнбаны кетіру керек;
- Құрастыру, ЭСЖ-ны сумен толтыру және қоректі қосу керек.

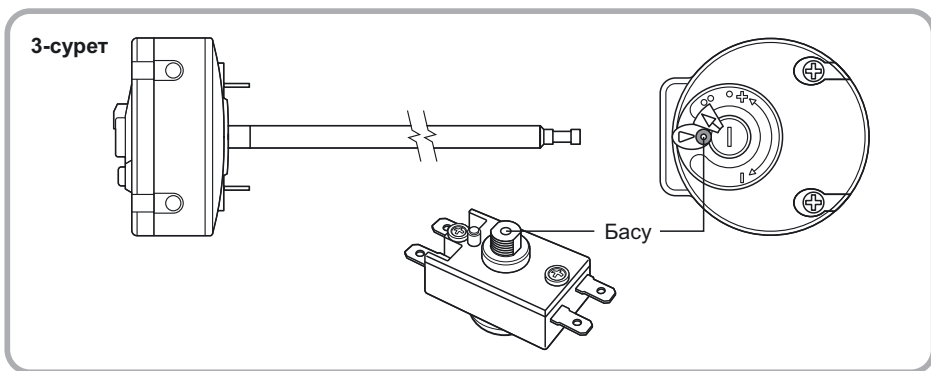
Мамандандырылған ұйымның күшімен ЭСЖ-ға техникалық қызмет көрсету жүргізілгенде, кепілдік талонында техникалық қызмет көрсететін **ұйымның тиісті мөрі соғылуы** тиіс. Тұтынушының магнийлік анодты өз бетінше ауыстыру кезінде, осы ЭСЖ нұсқаулығына **магнийлік анодты сатып алудың тауар-кассалық чегі қоса берілуі** тиіс.

Ықтимал ақаулар және оларды жою әдістері

Бұйымның жұмысында ақау пайда болған жағдайда, оны электр желісінен ажыратып, суды жабу керек.

Ақау	Ықтимал себеп	Жою тәсілі
ЭСЖ-дан ыстық су қысымы азайды. Су қысымы бұрынғыдай	Сақтандырғыш клапанның кіргізу саңылауының бітелуі	Клапанды алып, оны суда жуу керек
Жылыту уақыты ұлғайды	ЭСЖ суқақ қабатымен қапталған	ЭСЖ-ны шығарып алып, оны суқақтан тазалау керек
	Электр желісінде кернеу төмендеді	Электр желісін пайдалану қызметіне жүгіну керек

ЭСЖ жұмысiстейдi, бiрақ су жылытпайды	Шұра 24 (1, 2-сурет) жабылмаған немесе iстен шыққан	Шұраны 24 жабу немесе ауыстыру керек (1, 2-сурет)
Термажыратқыштың жиi iске қосылуы	Орнатылған температура шектiк температураға жақын	Термостаттың реттеуiшiн температураның азаю (-) жағына бұру керек
	Термостаттың түтiгiн суқақ басқан	ЭСЖ-дан алмалы-салмалы ернемектi шығарып алып, түтiктi суқақтан мұқият тазалау керек
Электр желiсiне қосылған ЭСЖ су жылытпайды. Бақылау шамдарының көмескi жарығы жоқ	Электр желiсiнде кернеу жоқ	Электр желiсiн пайдалану қызметiне жүгiну керек
	ҚАҚ iске қосылды (болған жағдайда)	ҚАҚ қайта iске қосу батырмасын басу керек. Кернеудi тексеру қажет
	Термажыратқыш iске қосылды немесе қосылмады	ЭСЖ-ны желiден ажыратып, қақпағын алып, термажыратқыштың батырмасын сырт еткенше басып (3-сурет), қақпақты орнату және қоректi қосу керек
	Желiлiк сым зақымдалған	Сервистiк орталыққа жүгiну керек



Жоғарыда сипатталған ақаулар ЭСЖ ақаулары болып табылмайды және оны тұтынушы өз үшiмен немесе өз есебiнен мамандандырылған ұйымның күшiмен жойылады.

Жоғарыда сипатталған ұсынымдардың көмегiмен ақауларды түзету мүмкiн болмағанда немесе басқа ақауларды анықтаған жағдайда, пайдалану жөнiндегi нұсқаулықта көрсетiлген сервистiк орталыққа жүгiну керек.

Электрлік сужылытқыштарды тасымалдау және сақтау

Электрлік сужылытқыштарды тасымалдау мен сақтау қаптамадаға манипуляциялық белгілерге сәйкес жүзеге асырылады:



1. Жүкті ылғалдан қорғау қажеттілігі;
2. Жүктің нәзіктігі, сақтықпен пайдалану шарты;
3. Жүк сақтаудың ұсынылған температуралық диапазоны: +10°С-ден +20°С-ге дейін;
4. Жүктің дұрыс тік орналасуы;

Дайындаушының кепілдіктері

Дайындаушы сужылытқышқа 2 жыл кепілдік мерзімін белгілейді, бұл жағдайда бұйымның құрамдас бөлшектері мен жиынтық құраушыларының кепілдік мерзімі келесідей:

құрамында су бар сыйымдылық (ішкі бак) – 5 жыл;

басқа құрамдас бөлшектерге (қыздыру элементі, термостат, шам-индикаторлар, нығыздауыш төсемелер, сақтандырғыш клапан) – 1 жыл.

ЭСЖ корпусында орналасқан температуралық индикатор дәлме-дәл өлшеуіш аспап болып табылмайды және сужылытқыштың бағындағы судың жылу немесе суу үдерісін индикациялауға арналған. Температуралық индикатордың дұрыс жұмыс істемеуі кепілдік бойынша ЭСЖ ауыстыруға себеп болып табылмайды.

Кепілдік мерзімі ЭСЖ сатылған күннен бастап есептеледі. Сатылған күні және дүкеннің мөрі болмаған немесе түзетілген жағдайда, кепілдік мерзімі ЭСЖ шығарылған күннен бастап есептеледі. Кепілдік мерзімі кезеңіндегі шағымдар сатушы-фирманың кепілдік талоны мен ЭСЖ корпусында сәйкестендіру тақтайшасы болған жағдайда қабылданады.

НАЗАР АУДАРЫҢЫЗ! Сақтандыру клапаны мен қорек бауының ақауы ЭСЖ-ның жеке ақауы болып табылмайды және ЭСЖ-ны ауыстыруға әкелмейді. Орнату және қосу ережелерін сақтау жауапкершілігі сатып алушыға (өз бетінше қосқан кезде) немесе қосуды іске асырған монтаждау ұйымына жүктеледі.

ЭСЖ-ны орнату мен пайдалану кезінде, тұтынушы кепілдік мерзімі ішінде аспаптың мүдірмей жұмыс істеуін қамтамасыз ететін талаптарды сақтауға міндетті:

- осы нұсқаулықта жазылған қауіпсіздік шараларын және орнату, қосу, пайдалану және қызмет көрсету ережелерін орындау;
- ұқыпсыз сақтау, тасымалдау және монтаждаудан механикалық зақым алуын болдырмау;
- ЭСЖ-да судың қатып қалуын болдырмау;
- ЭСЖ-да жылыту үшін механикалық және химиялық қоспасы жоқ суды пайдалану;
- ЭСЖ-ны ЭСЖ жеткізу жиынтығындағы дұрыс жұмыс істейтін сақтандырғыш клапанмен бірге пайдалану.

Дайындаушы тұтынушының осы нұсқаулықта жазылған ЭСЖ-ны орнату, пайдалану және техникалық қызмет көрсету ережелерін бұзу жағдайында туындаған кемшіліктерге, сондай-ақ осы кемшіліктер ЭСЖ пайдаланылатын рұқсат етілмеген желі параметрлерінен (электрлік және сумен жабдықтау) және үшінші тұлғалардың араласуынан туындаған кемшіліктер үшін жауап бермейді. Өндірушінің кепілдіктері ЭСЖ-ның сыртқы түрі бойынша шағымдарға қолданылмайды.

Кепілдік мерзімі шегінде құрамдас бөлшектерді жөндеу, ауыстыру жалпы ЭСЖ кепілдік мерзімін ұзартпайды, бұл жағдайда ауысырылған және жөнделген жиынтық құраушыларға кепілдік мерзімі ЭСЖ кепілдік мерзімі аяқталған кезде бітеді.

Көдеге жарату

ЭСЖ орнату, пайдалану және техникалық қызмет көрсету ережелерін сақтау кезінде және пайдаланылатын су сапасының қолданыстағы стандарттарға сәйкес келуі жағдайында, дайындаушы оған ЭСЖ сатып алынған күннен бастап 7 жыл қызмет атқару мерзімін белгілейді. Сужылытқыштың барлық құрамдас бөлшектері қажет болған жағдайда оның экологиялық қауіпсіз көдеге жаратылуына жол беретін материалдардан дайындалған, көдеге жарату сужылытқышты пайдаланатын елдің нормалары мен ережелеріне сәйкес өтеді.

Дайындаушы туралы мәліметтер

Дайындаушы:

«HEATING EQUIPMENT» LTD

«Тепловое Оборудование» ЖШҚ

Ресей, 187000, Ленинград облысы, Тосно қ., Мәскеу тас жолы, 44 үй



Барлық модельдер міндетті сертификаттаудан өтті және TP TC 004/2011, TP TC 020/2011, TP EAЭС 037/2016 Кеден одағының техникалық регламентінің және 2014/35/EU, 2014/30/EU еуропалық директиваларының талаптарына сәйкес келеді. EAЭС № сәйкестік сертификаты TC RU C-RU.АД07.В.02589/20.

Қазақстанға импорттаушы, Қазақстанда сатушы, сапасы бойынша наразылықты қабылдаушы ұйымның атауы және орналасқан жері:

«Термекс Сары-Арка» ЖШС

Тел.: 8 (7212) 51 28 89

**Гарантийные талоны / Warranty certificates / Гарантійні талони
Кепілдік талондары**

**Отметка о продаже / Note of sale / Примітка продажу
Сату туралы белгі**

Модель / Model / Модель / Үлгі

Серийный № / Nr. seriei / Серійний № / Сериялық №

Дата продажи / Date of sale / Дата продажу / Сату күні

Фирма-продавец / Dealer / Фірма-продавець / Сатушы фирма

**Сервисный центр, указанный фирмой-продавцом / Service center indicated by dealer
Сервісний центр, зазначений фірмою-продавцем / Сатушы фирма көрсеткен сервистік
орталық**

**Печать фирмы продавца
Stamp of dealer
Печатка фірми продавця
Сатушы фирманың мөрі**



Подпись покупателя / Customer signature / Підпис покупця / Сатып алушының қолы

Гарантийные талоны / Warranty certificates / Гарантійні талони / Кепілдік талондары

1. **Модель** / Model / Модель / Үлгі
2. **Серийный №** / Serial no / Серійний № / Серіялық №
3. **Дата продажи** / Date of sale / Дата продажу / Сату күні
4. **Фирма-продавец** / Dealer / Фірма-продавець / Сатушы фирма
5. **Печать фирмы-продавца** / Stamp of dealer / Печатка фірми продавця / Сатушы фирманың мері
6. **Заполняется фирмой-продавцом** / Filled in by dealer / Заповнюється фірмою- продавцем / Сатушы фирма толтырады

1. Model	
2. Serial No.	
3. Date of sale	
4. Dealer	

5. Stamp
of dealer

№ 1

6. Filled in by dealer

1. Model	
2. Serial No.	
3. Date of sale	
4. Dealer	

5. Stamp
of dealer

№ 2

6. Filled in by dealer

1. Model	
2. Serial No.	
3. Date of sale	
4. Dealer	

5. Stamp
of dealer

№ 3

6. Filled in by dealer

1. Model	
2. Serial No.	
3. Date of sale	
4. Dealer	

5. Stamp
of dealer

№ 4

6. Filled in by dealer

1. **Дата приема** / Date of acceptance / Дата прийому / Қабылдау күні
2. **Дата выдачи** / Issue date / Дата видачі / Берілетін күні
3. **Дефект** / Defect / Дефект / Ақау
4. **Выполненная работа** / Executed work / Виконана робота / Орындалған жұмыс
5. **Мастер** / Specialist (name) / Майстер (ПІБ) / Шебер (толық аты-жөні)
6. **Печать сервисного центра** / Stamp of service center / Печатка сервісного центру / Сервістік орталықтың мөрі
7. **Заполняется сервисным центром** / Filled in by service center / Заповнюється сервісним центром / Сервістік орталықпен толтырылады

1. Date of acceptance		6. Stamp of service center
2. Issue date		
3. Defect		
4. Executed work		
5. Specialist (name)		

7. Filled in by service center

1. Date of acceptance		6. Stamp of service center
2. Issue date		
3. Defect		
4. Executed work		
5. Specialist (name)		

7. Filled in by service center

1. Date of acceptance		6. Stamp of service center
2. Issue date		
3. Defect		
4. Executed work		
5. Specialist (name)		

7. Filled in by service center

1. Date of acceptance		6. Stamp of service center
2. Issue date		
3. Defect		
4. Executed work		
5. Specialist (name)		

7. Filled in by service center



Управляй своим комфортом в любой точке мира

[Manage your comfort anywhere
in the world](#)

Технология беспроводной связи Wi-Fi Motion

Wi-Fi Motion Wireless Technology

Wi-Fi Motion В технология, обеспечивающая стабильную многопользовательскую беспроводную связь с устройствами Thermex. Подключение оборудования, как ясно из названия, происходит по Wi-Fi, что предполагает широту и удобство удаленного управления техникой в квартире, офисе, загородном коттедже или на предприятии из любой точки земного шара.

Wi-Fi Motion is a technology that provides stable multi-user wireless communication with Thermex devices. Wi-Fi connection implies the convenience of remotely controlling appliances in the apartment, office, country cottage or anywhere in the world.



Водоснабжение / *Water supply*



Отопление / *Heating*



Другие товары с удаленным управлением:

Other products with remote control:

Водонагреватели /
Water heaters
IF PRO Wi-Fi

Водонагреватели /
Water heaters
Bravo / Optima Wi-Fi



thermex.com

thermex.ru

thermex.ua